

- Valeta de Proteção de Aterro
- - - Valeta de Proteção de Corte
- Sarjeta de Proteção de Aterro
- - - Sarjeta de Proteção de Corte
- Sarjeta - Tipo B (SUDECAP)
- Meio Fio - Tipo B (SUDECAP)
- Bueiro Projetado
- Caixa coletora
- Saída d'água de Aterro (SDA 01)
- Saída d'água de Aterro (SDA 02)
- Saída d'água de Corte (SDC)
- ▨ Descida d'água (Aterro)
- ▨ Descida d'água (Corte)
- ▨ Transposição de Sarjeta
- ⊙ Dissipador de Energia
- Sentido do Fluxo

OBSERVAÇÕES:

**Geoline** ENGENHARIA LTDA.  
www.geoline.com.br/geoline@geoline.com.br

ENG.º COORDENADOR: MARCOS DE FREITAS VAZ  
RT: CREA-MG 68.218/D

ENG.º PROJETISTA: CHARSTON DE SOUSA PEREIRA  
DESENHISTA: CLAUDIO HENRIQUE MIRANDA

DIRETORIA DE PROJETOS

DESENHO: ESCALA: Eng.º Fiscal - CREA/MG

VERIFICADO: APROVADO: Eng.º Chefe de DEP

Eng.º Diretor de DE



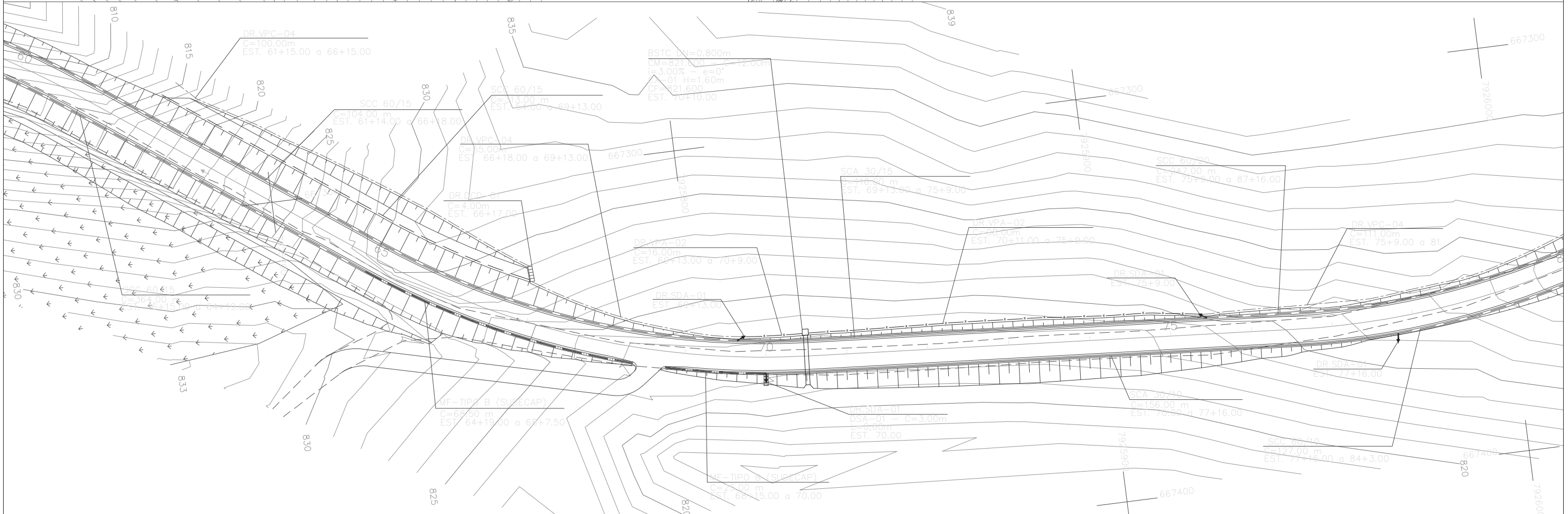
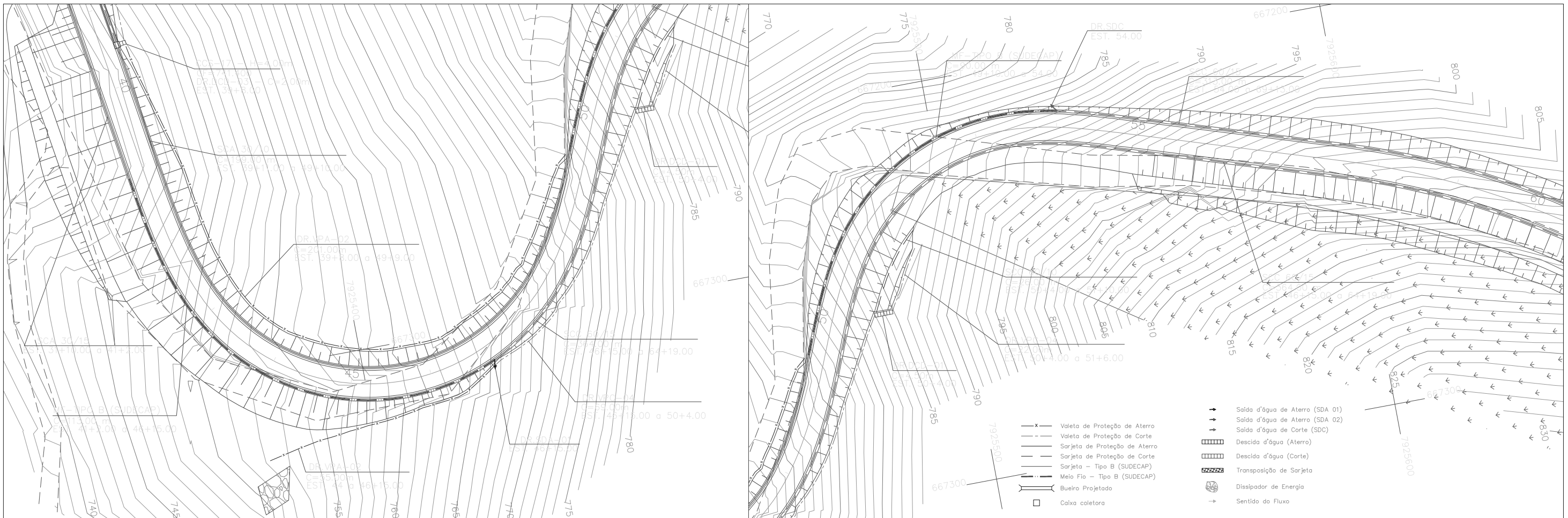
DEPARTAMENTO DE ESTRADAS DE RODAGEM  
DO ESTADO DE MINAS GERAIS

RODOVIA ALVORADA DE MINAS/MG

PROJETO DE DRENAGEM

FOLHA: DR-01





- x — Voleta de Proteção de Aterro
- Voleta de Proteção de Corte
- Sarjeta de Proteção de Aterro
- Sarjeta de Proteção de Corte
- Sarjeta - Tipo B (SUDECAP)
- Meio Fio - Tipo B (SUDECAP)
- Bueiro Projetado
- Caixa coletora
- ↑ Saída d'água de Aterro (SDA 01)
- ↑ Saída d'água de Aterro (SDA 02)
- ↑ Saída d'água de Corte (SDC)
- ▤ Descida d'água (Aterro)
- ▤ Descida d'água (Corte)
- ▤ Transposição de Sarjeta
- ⊙ Dissipador de Energia
- Sentido do Fluxo

OBSERVAÇÕES:


**GEOLINE ENGENHARIA LTDA.**  
 www.geoline.com.br/geoline@geoline.com.br

ENG.º COORDENADOR: MARCOS DE FREITAS VAZ	RT: CREA-MG 68.218/D
ENG.º PROJETISTA: CHARSTON DE SOUSA PEREIRA	DESENHISTA: CLAUDIO HENRIQUE MIRANDA

DIRETORIA DE PROJETOS

DESENHO:	ESCALA:
VERIFICADO:	APROVADO:

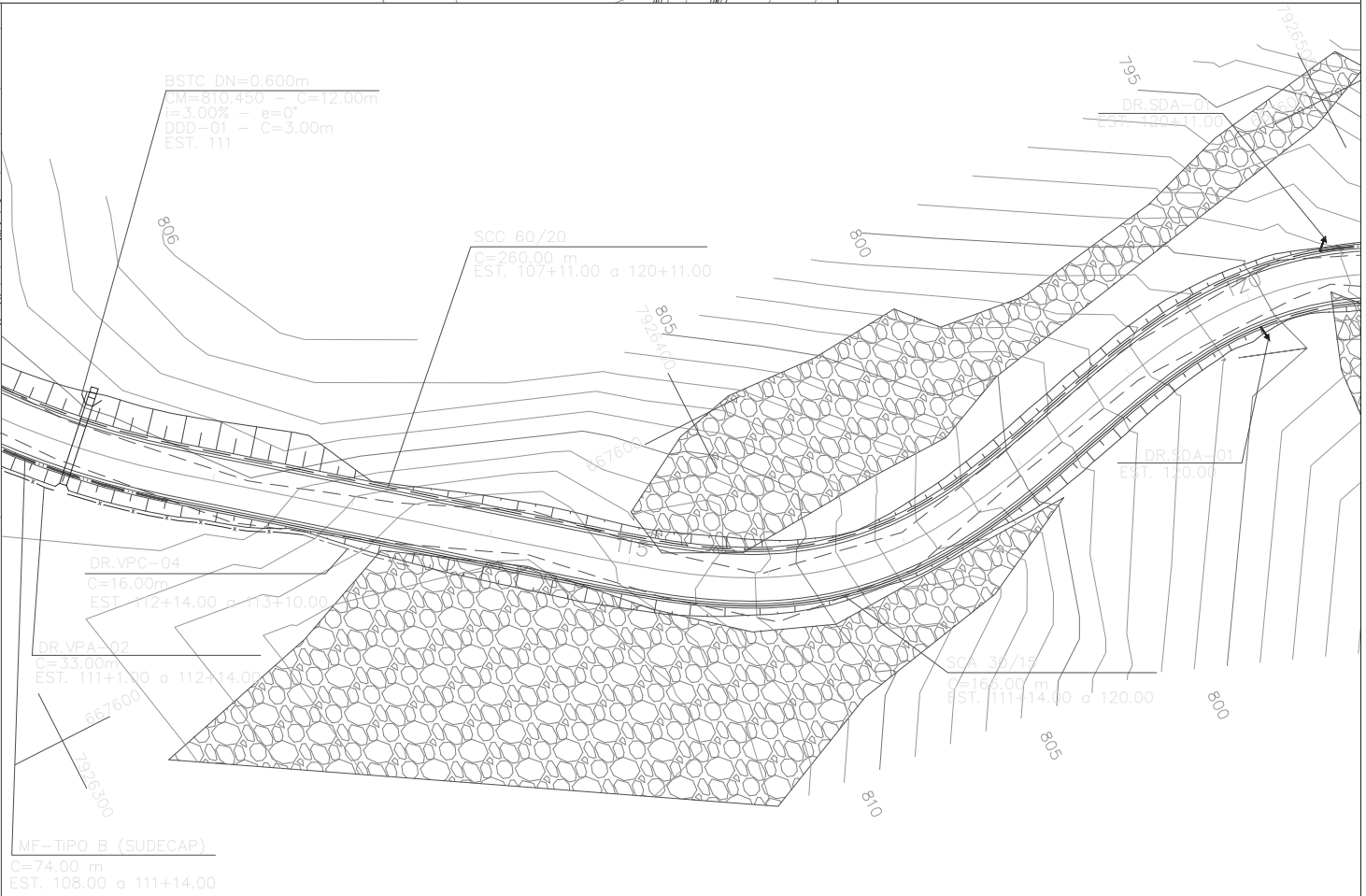
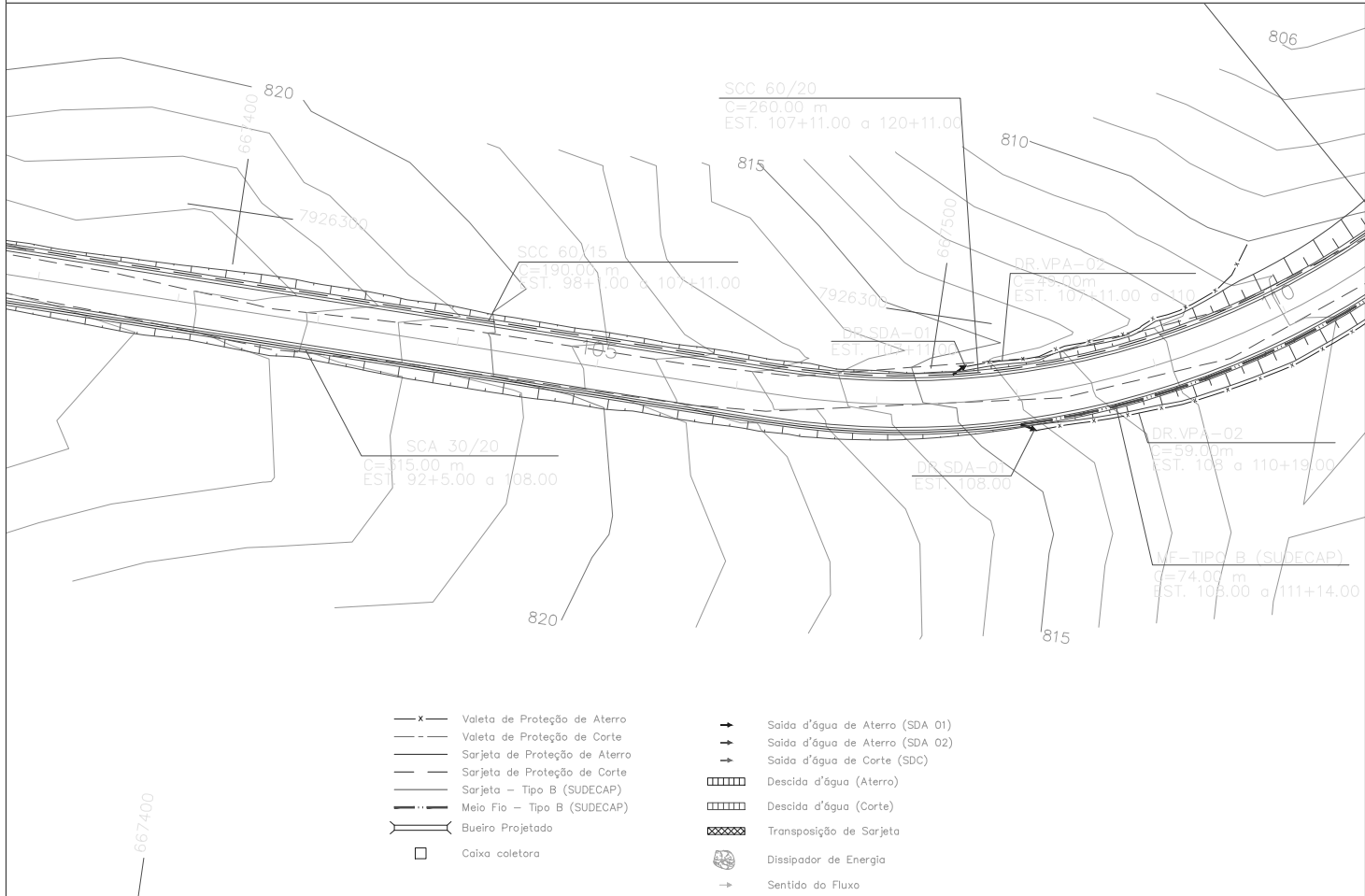
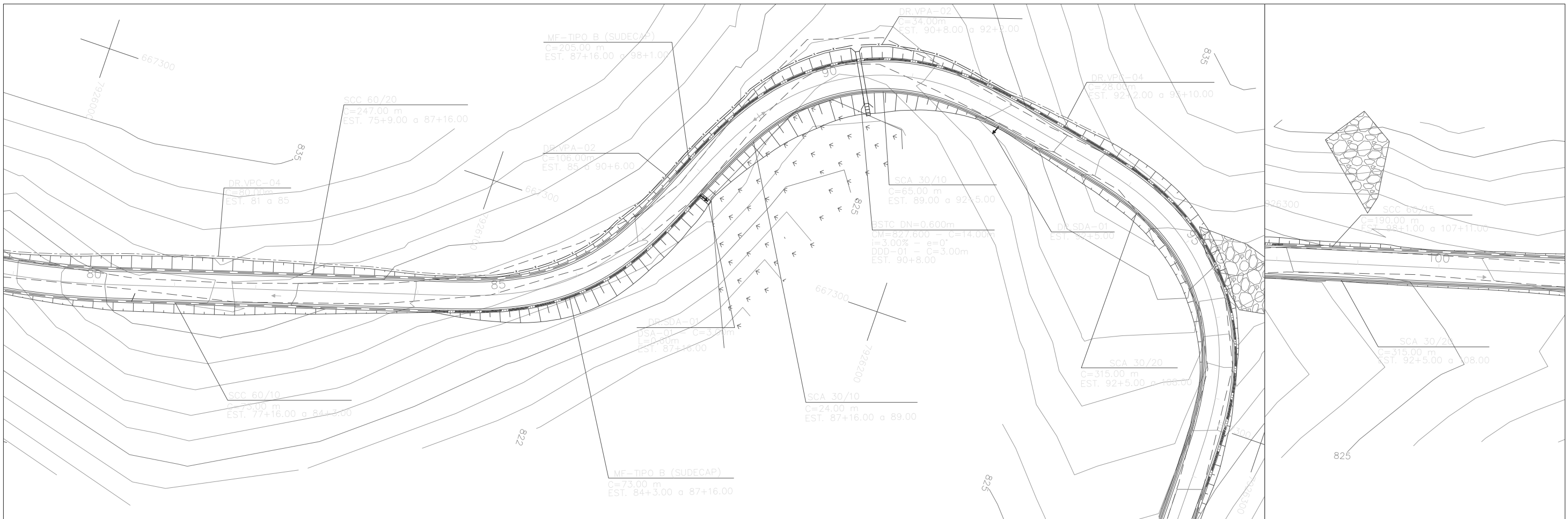
Eng.º Fiscal - CREA/MG  
 Eng.º Chefe de DEP  
 Eng.º Diretor de DE



DEPARTAMENTO DE ESTRADAS DE RODAGEM  
 DO ESTADO DE MINAS GERAIS  
 RODOVIA ALVORADA DE MINAS/MG

PROJETO DE DRENAGEM

FOLHA: DR-02



- x- Valeta de Proteção de Aterro
- - - Valeta de Proteção de Corte
- - - Sarjeta de Proteção de Aterro
- - - Sarjeta - Tipo B (SUDECAP)
- - - Sarjeta - Tipo B (SUDECAP)
- - - Meio Fio - Tipo B (SUDECAP)
- - - Bueiro Projetado
- Caixa coletora
- Saída d'água de Aterro (SDA 01)
- Saída d'água de Aterro (SDA 02)
- Saída d'água de Corte (SDC)
- ▤ Descida d'água (Aterro)
- ▤ Descida d'água (Corte)
- ▤ Transposição de Sarjeta
- ⊙ Dissipador de Energia
- Sentido do Fluxo

OBSERVAÇÕES:

**Geoline**  
 GEOLINE ENGENHARIA LTDA.  
 www.geoline.com.br/geoline@geoline.com.br

ENG.º COORDENADOR: MARCOS DE FREITAS VAZ  
 RT: CREA-MG 68.218/D

ENG.º PROJETISTA: CHARSTON DE SOUSA PEREIRA  
 DESENHISTA: CLAUDIO HENRIQUE MIRANDA

DIRETORIA DE PROJETOS

DESENHO: ESCALA:  
 VERIFICADO: APROVADO:

Eng.º Fiscal - CREA/MG  
 Eng.º Chefe de DEP  
 Eng.º Diretor de DE



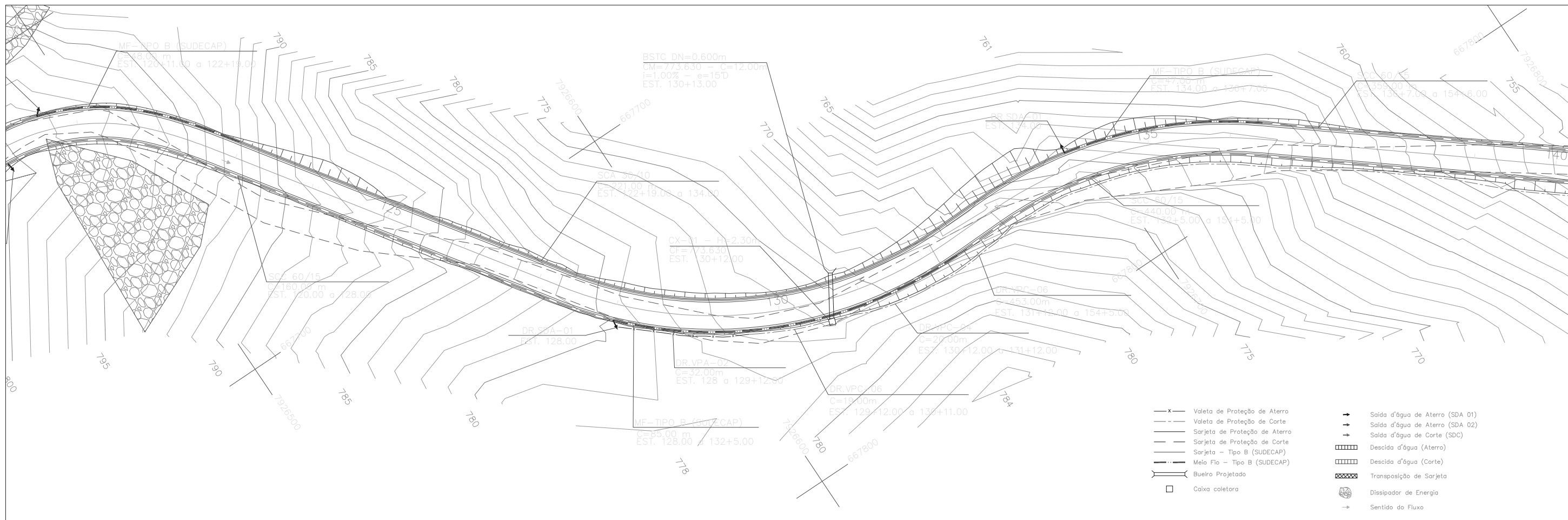
DEPARTAMENTO DE ESTRADAS DE RODAGEM  
 DO ESTADO DE MINAS GERAIS

RODOVIA ALVORADA DE MINAS/MG

PROJETO DE DRENAGEM

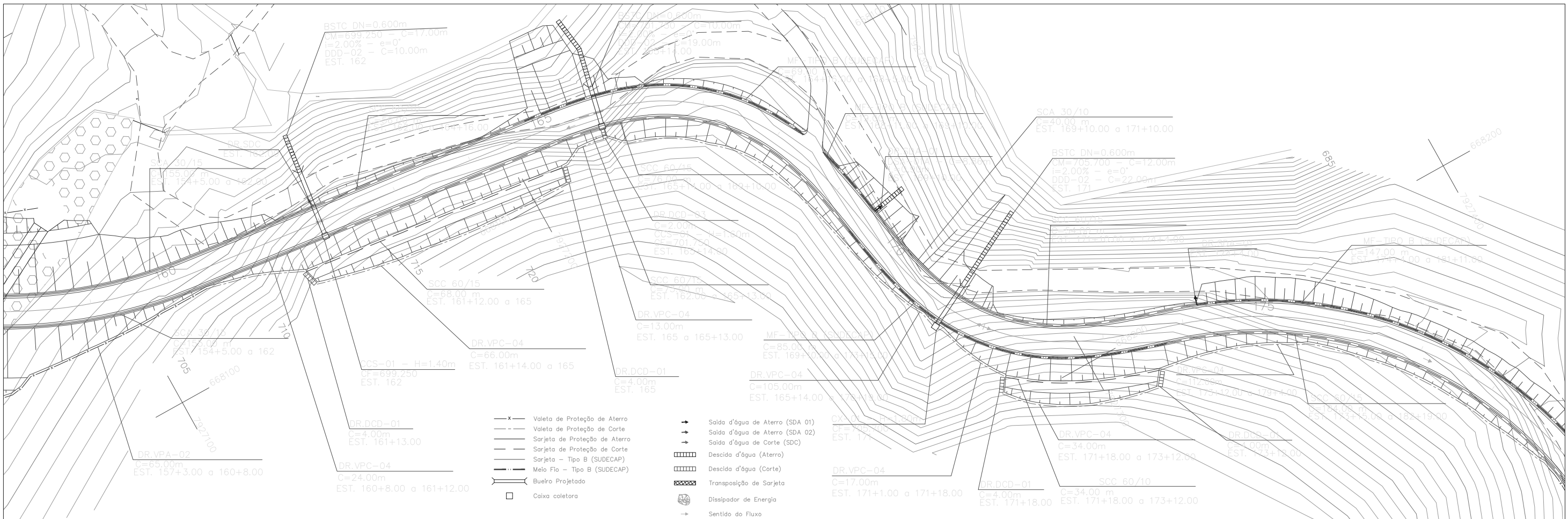
FOLHA: DR-03



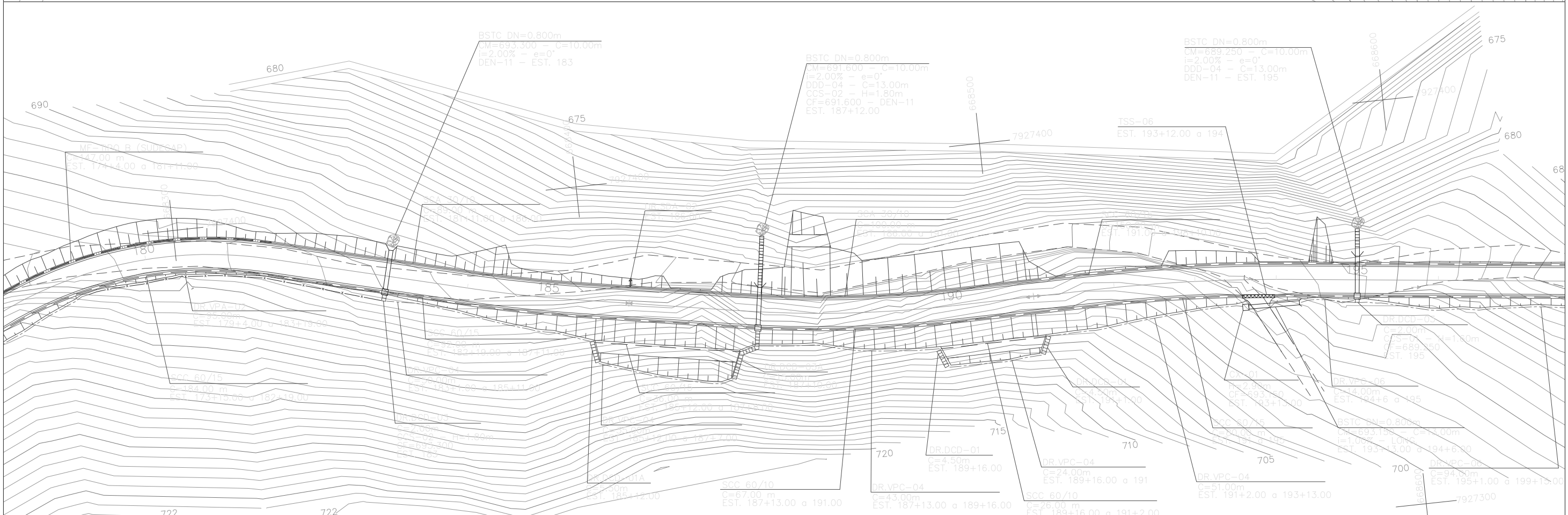


OBSERVAÇÕES:		 <b>GEOLINE ENGENHARIA LTDA.</b> www.geoline.com.br/geoline@geoline.com.br		<b>DIRETORIA DE PROJETOS</b>			<b>DEPARTAMENTO DE ESTRADAS DE RODAGEM</b> DO ESTADO DE MINAS GERAIS	
ENG.º COORDENADOR: MARCOS DE FREITAS VAZ	RT: CREA-MG 68.218/D	DESENHO: Eng.º Facial - CREA/MG	ESCALA:	RODOVIA ALVORADA DE MINAS/MG				
ENG.º PROJETISTA: CHARSTON DE SOUSA PEREIRA	DESENHISTA: CLAUDIO HENRIQUE MIRANDA	VERIFICADO: Eng.º Chefe de DEP	APROVADO: Eng.º Diretor de DE	<b>PROJETO DE DRENAGEM</b>			FOLHA: DR-04	



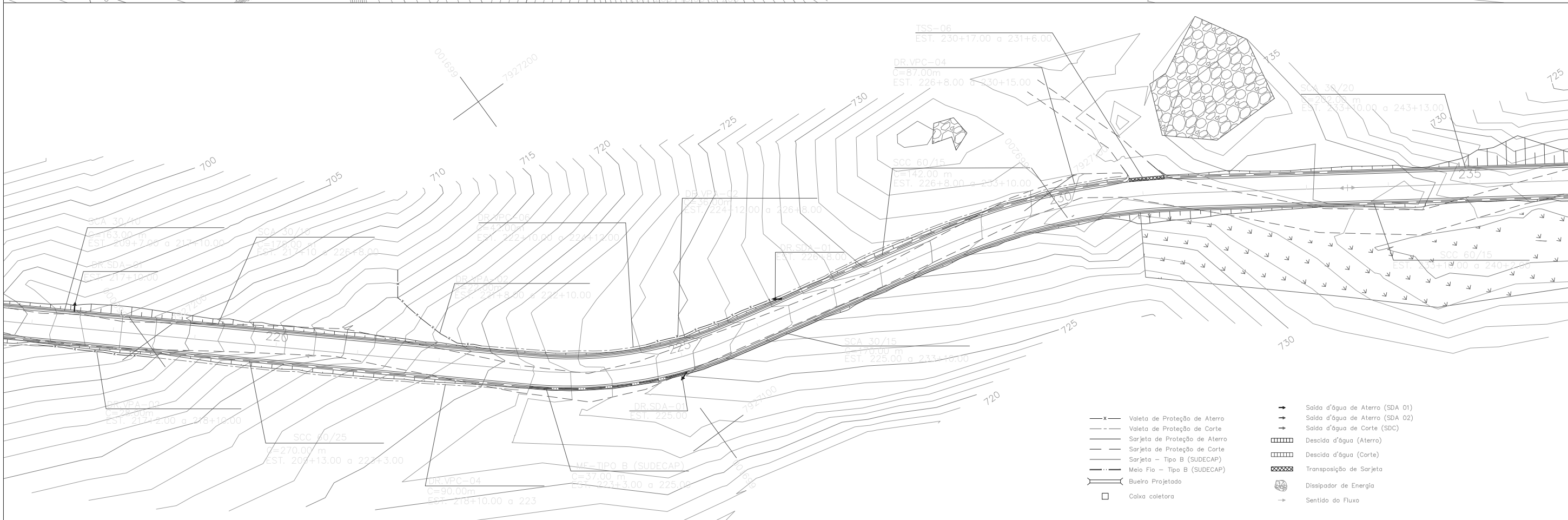
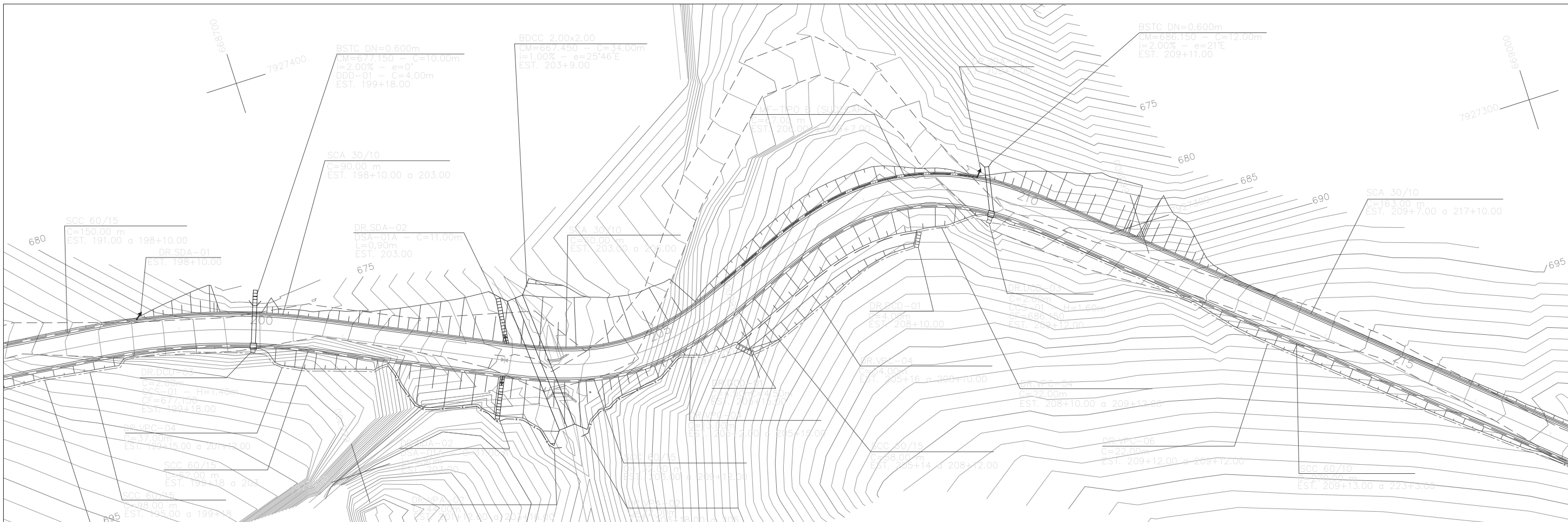


- Valeta de Proteção de Aterro
- Valeta de Proteção de Corte
- - - Sarjeta de Proteção de Aterro
- - - Sarjeta de Proteção de Corte
- Sarjeta - Tipo B (SUDECAP)
- Meio Fio - Tipo B (SUDECAP)
- Bueiro Projetado
- Caixa coletora
- Saída d'água de Aterro (SDA 01)
- Saída d'água de Aterro (SDA 02)
- Saída d'água de Corte (SDC)
- Descida d'água (Aterro)
- Descida d'água (Corte)
- Transposição de Sarjeta
- Dissipador de Energia
- Sentido do Fluxo



OBSERVAÇÕES:		<b>GEOLINE ENGENHARIA LTDA.</b> www.geoline.com.br/geoline@geoline.com.br		<b>DIRETORIA DE PROJETOS</b>		<b>DEPARTAMENTO DE ESTRADAS DE RODAGEM DO ESTADO DE MINAS GERAIS</b> RODOVIA ALVORADA DE MINAS/MG	
ENG.º COORDENADOR: MARCOS DE FREITAS VAZ	RT: CREA-MG 68.218/D	DESENHO: ENGENHEIRO	ESCALA: 1:1000	VERIFICADO: ENGENHEIRO	APROVADO: ENGENHEIRO	<b>PROJETO DE DRENAGEM</b>	
ENG.º PROJETISTA: CHARSTON DE SOUSA PEREIRA	DESENHISTA: CLAUDIO HENRIQUE MIRANDA					FOLHA: DR-05	

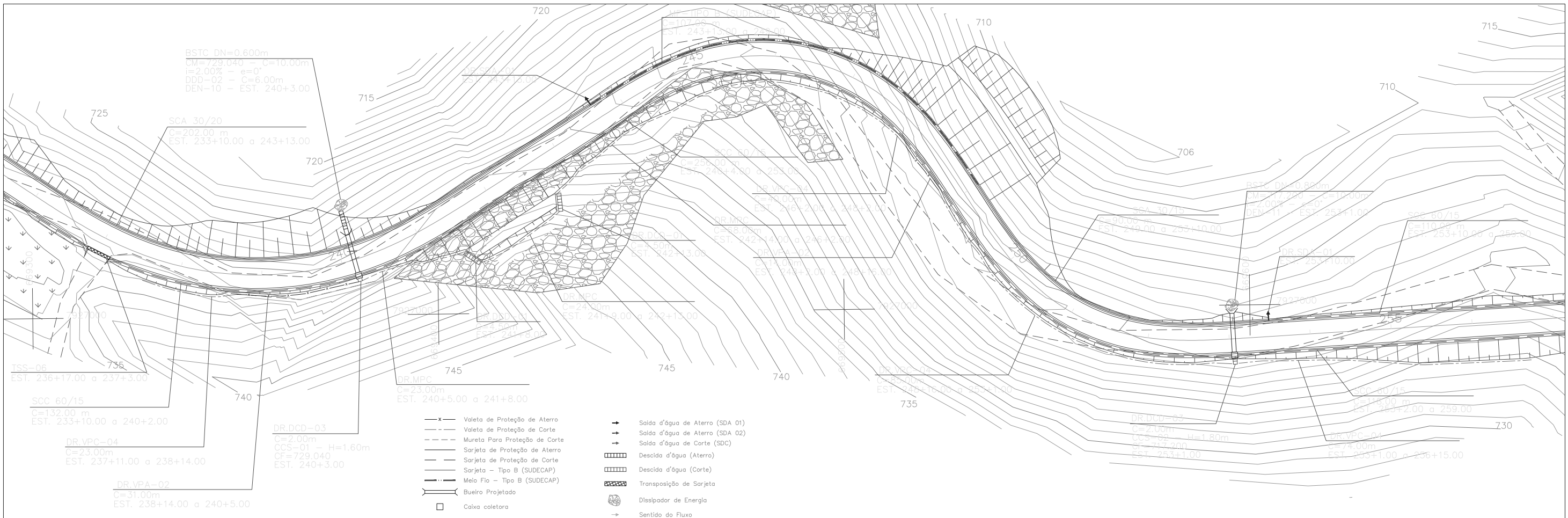




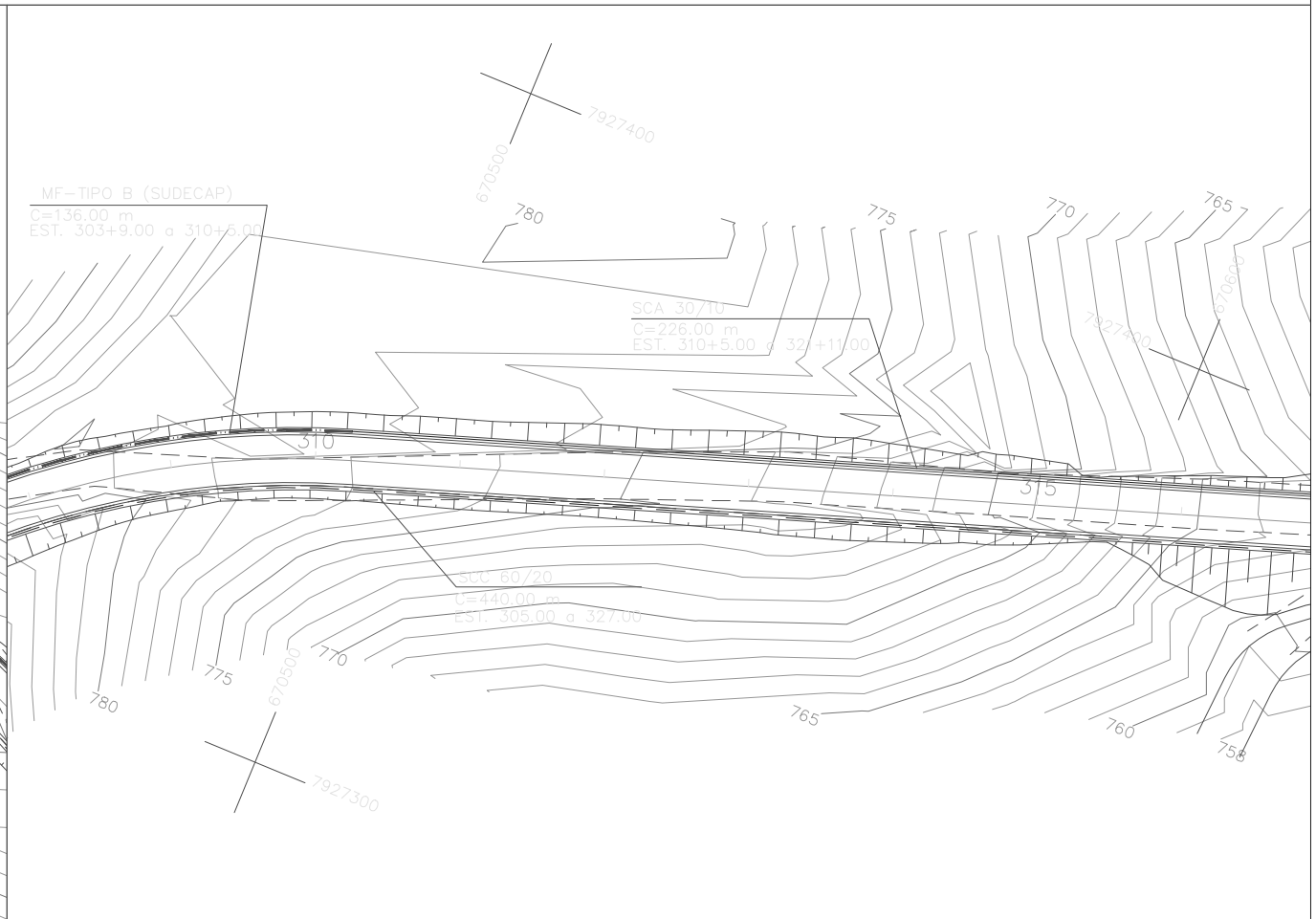
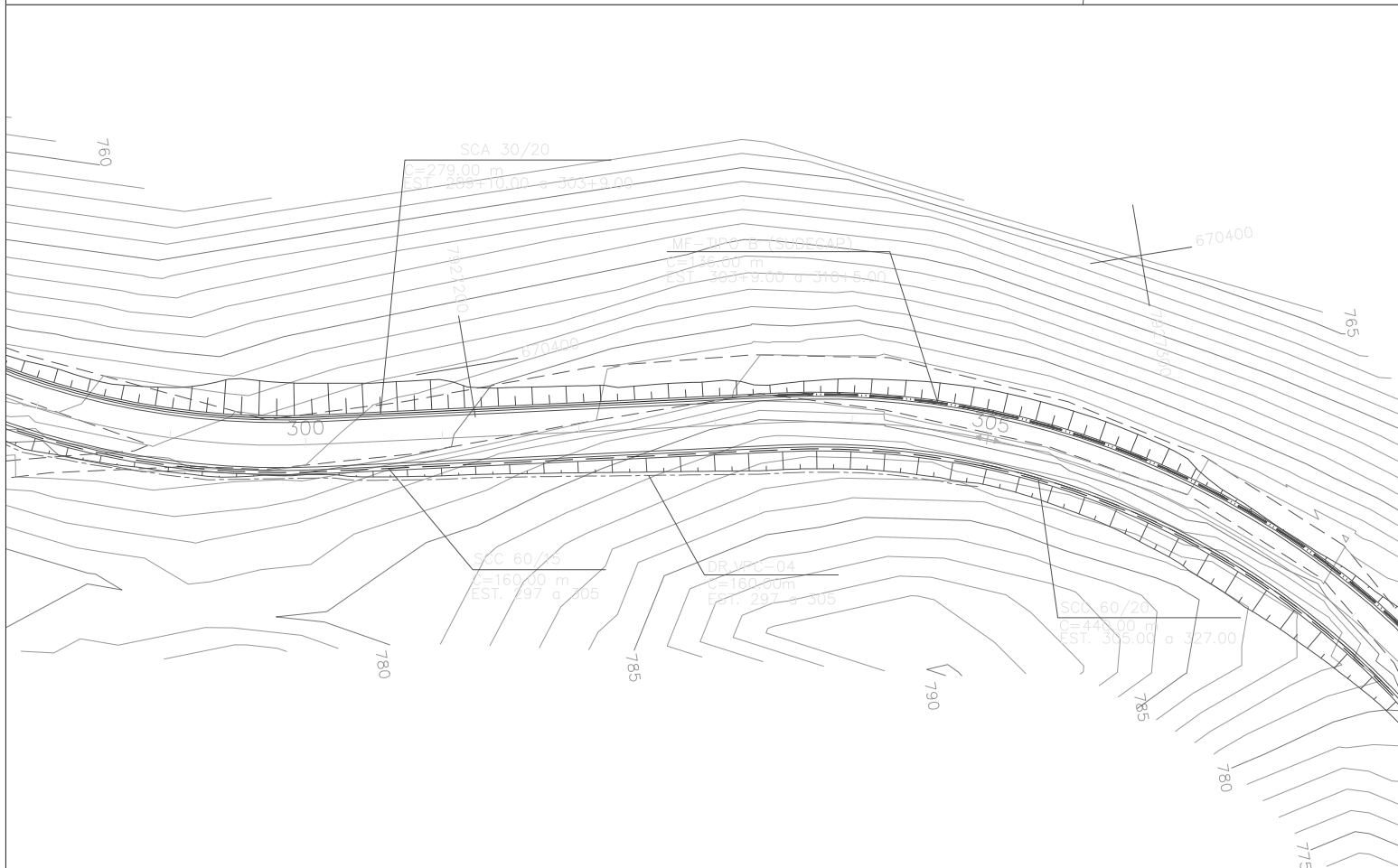
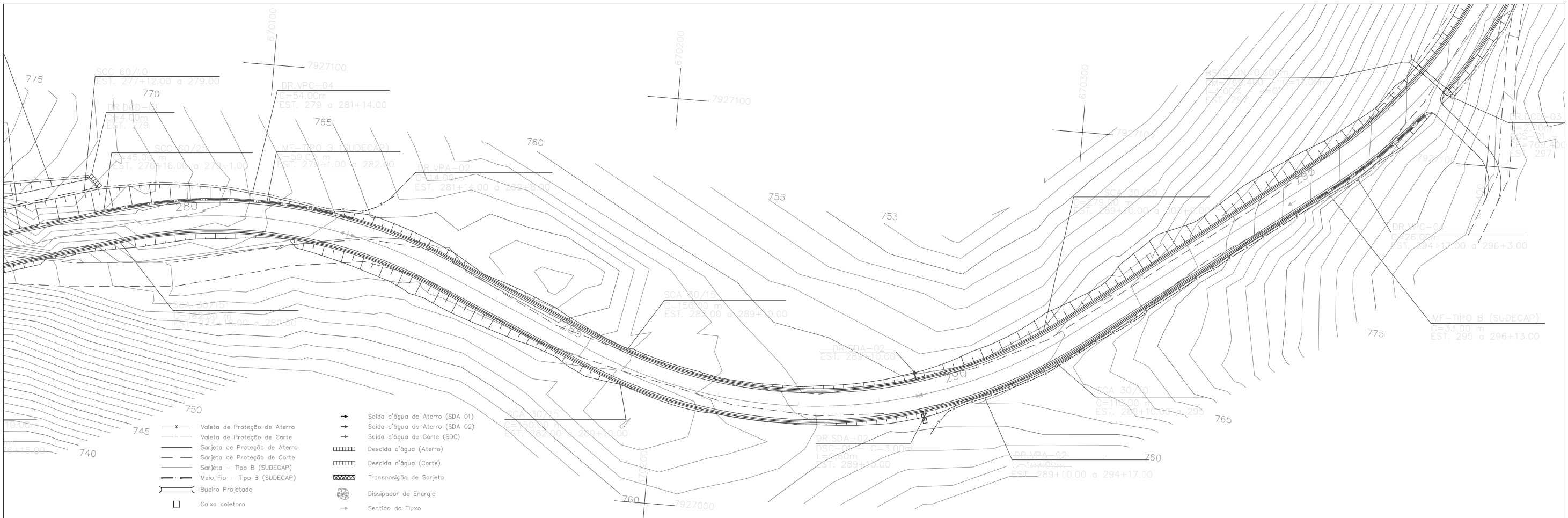
- Valeta de Proteção de Aterro
- Valeta de Proteção de Corte
- Sarjeta de Proteção de Aterro
- Sarjeta de Proteção de Corte
- Sarjeta - Tipo B (SUDECAP)
- Meio Fio - Tipo B (SUDECAP)
- Bueiro Projetado
- Caixa coletora
- Saída d'água de Aterro (SDA 01)
- Saída d'água de Aterro (SDA 02)
- Saída d'água de Corte (SDC)
- Descida d'água (Aterro)
- Descida d'água (Corte)
- Transposição de Sarjeta
- Dissipador de Energia
- Sentido do Fluxo

OBSERVAÇÕES:		<b>GEOLINE ENGENHARIA LTDA.</b> www.geoline.com.br/geoline@geoline.com.br		<b>DIRETORIA DE PROJETOS</b>		<b>DEPARTAMENTO DE ESTRADAS DE RODAGEM DO ESTADO DE MINAS GERAIS</b> RODOVIA ALVORADA DE MINAS/MG	
ENG.º COORDENADOR: MARCOS DE FREITAS VAZ	RT: CREA-MG 68.218/D	DESENHO: 	ESCALA: 	VERIFICADO: 	APROVADO: 	<b>PROJETO DE DRENAGEM</b>	
ENG.º PROJETISTA: CHARSTON DE SOUSA PEREIRA	DESENHISTA: CLAUDIO HENRIQUE MIRANDA	Eng.º Fiscal - CREA/MG Eng.º Chefe de DEP Eng.º Diretor de DE		Eng.º Fiscal - CREA/MG Eng.º Chefe de DEP Eng.º Diretor de DE		FOLHA: <b>DR-06</b>	



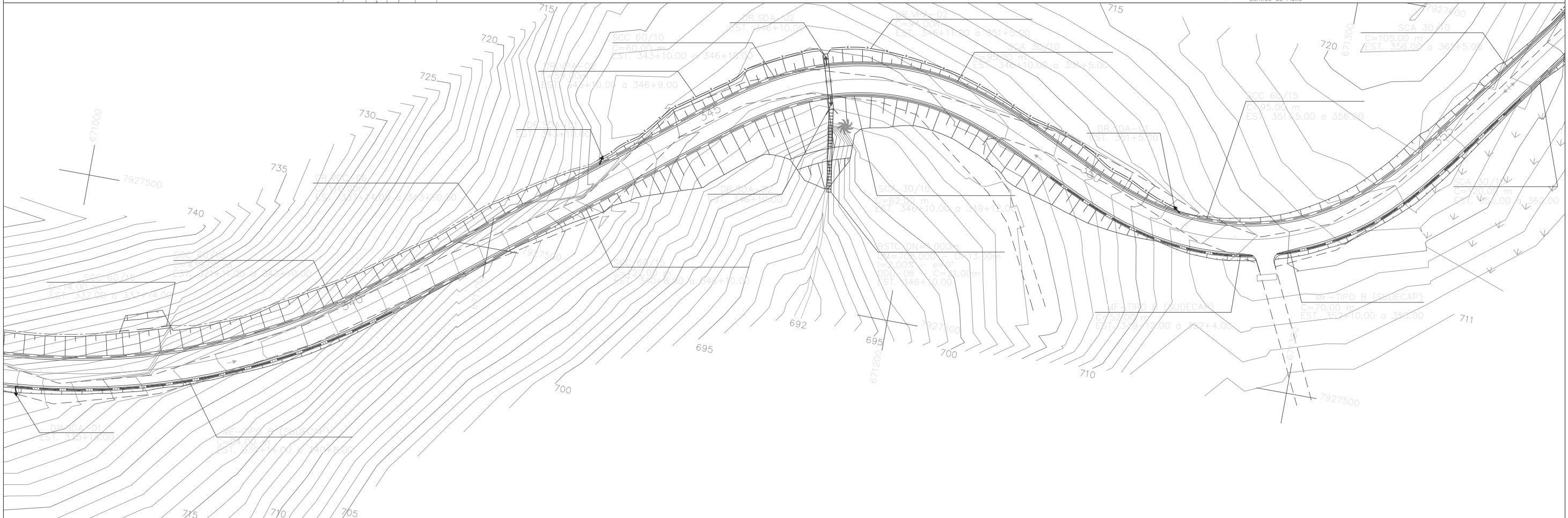
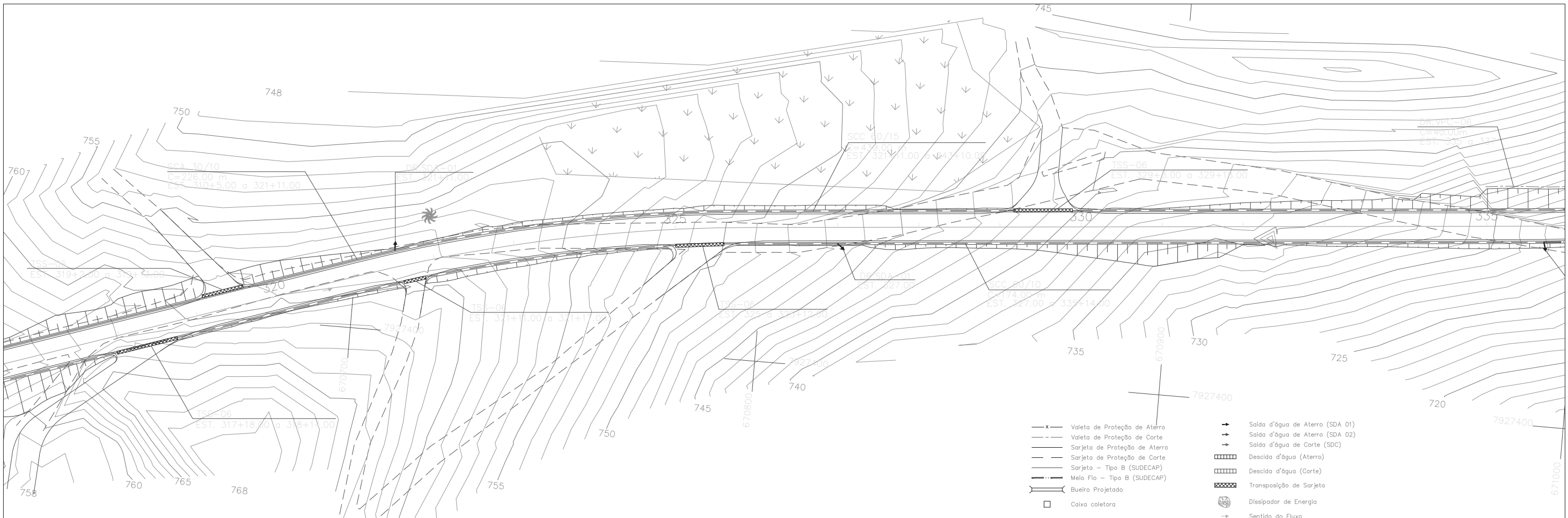






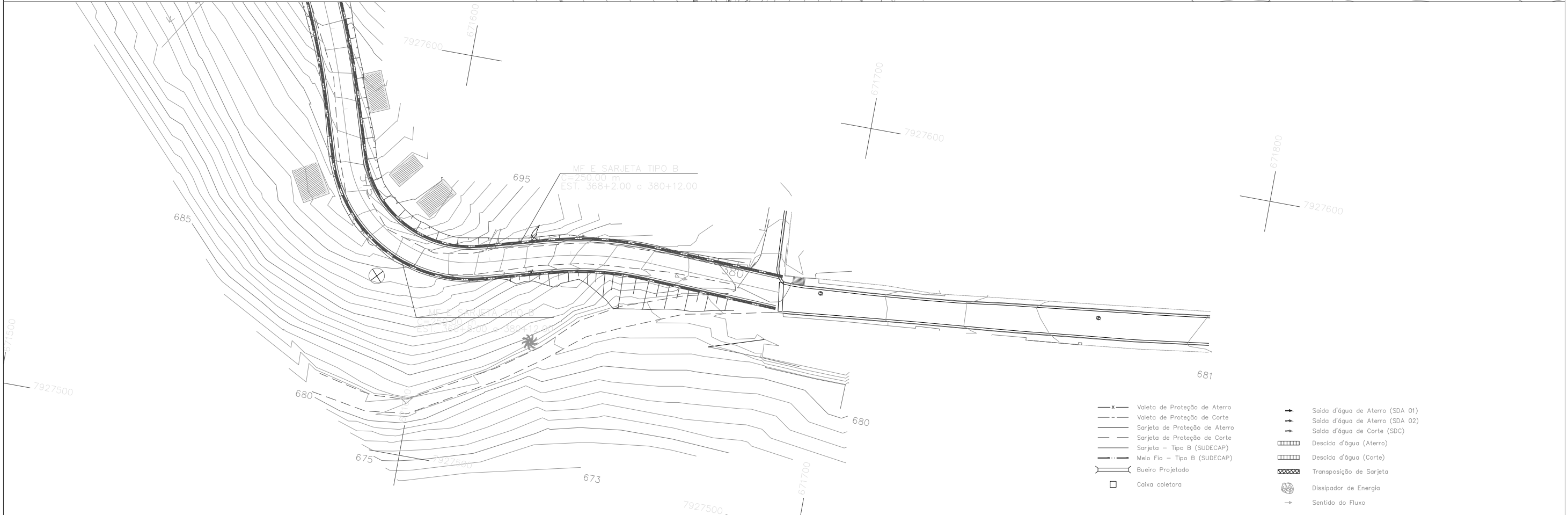
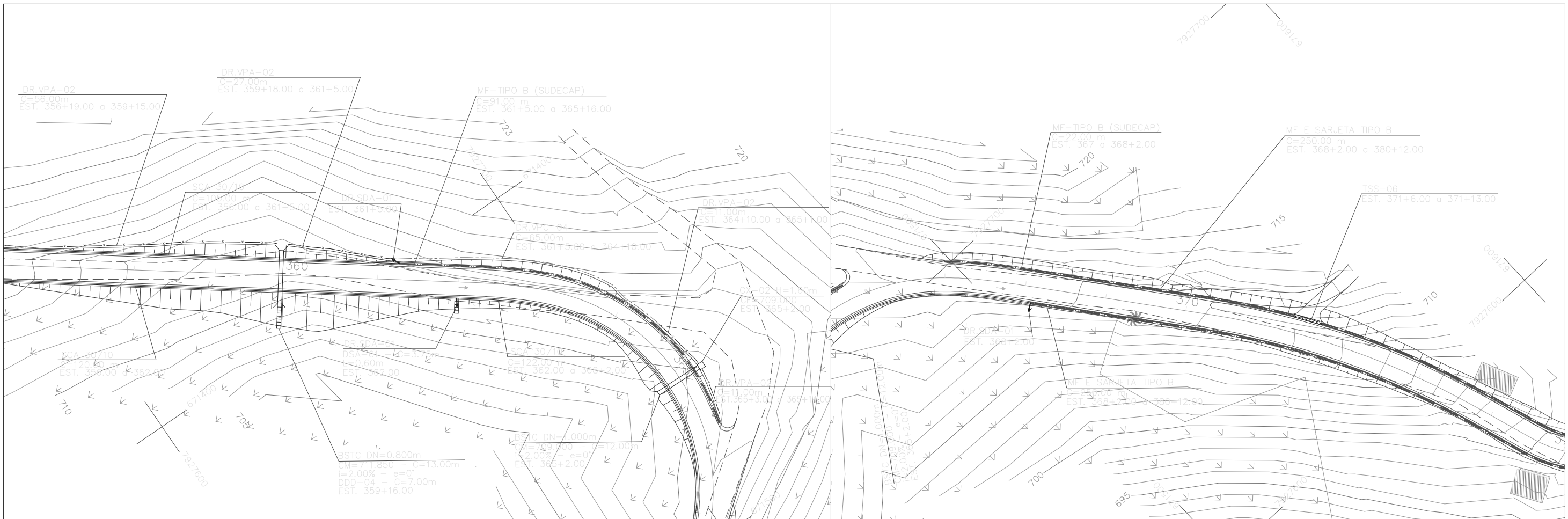
OBSERVAÇÕES:	 <b>GEOLINE ENGENHARIA LTDA.</b> www.geoline.com.br/geoline@geoline.com.br		<b>DIRETORIA DE PROJETOS</b>			<b>DEPARTAMENTO DE ESTRADAS DE RODAGEM DO ESTADO DE MINAS GERAIS</b> RODOVIA ALVORADA DE MINAS/MG	
	ENG.º COORDENADOR: MARCOS DE FREITAS VAZ	RT: CREA-MG 68.218/D	DESENHO:	ESCALA:		Eng.º Fiscal - CREA/MG	
	ENG.º PROJETISTA: CHARSTON DE SOUSA PEREIRA	DESENHISTA: CLAUDIO HENRIQUE MIRANDA	VERIFICADO:	APROVADO:		Eng.º Chefe de DEP	
						Eng.º Diretor de DE	
						<b>PROJETO DE DRENAGEM</b>	
						FOLHA: DR-08	





OBSERVAÇÕES:		 <b>GEOLINE ENGENHARIA LTDA.</b> www.geoline.com.br/geoline@geoline.com.br		<b>DIRETORIA DE PROJETOS</b>		<b>DEPARTAMENTO DE ESTRADAS DE RODAGEM</b> DO ESTADO DE MINAS GERAIS	
ENG.º COORDENADOR: MARCOS DE FREITAS VAZ	RT: CREA-MG 68.218/D	DESENHO: Eng.º Faciel - CREA/MG	ESCALA: Eng.º Cláudio de MIRANDA			RODOVIA ALVORADA DE MINAS/MG	
ENG.º PROJETISTA: CHARSTON DE SOUSA PEREIRA	DESENHISTA: CLAUDIO HENRIQUE MIRANDA	VERIFICADO: Eng.º Cláudio de MIRANDA	APROVADO: Eng.º Diretor de DE			<b>PROJETO DE DRENAGEM</b>	





- x — Valeta de Proteção de Aterro
- - - - Valeta de Proteção de Corte
- Sarjeta de Proteção de Aterro
- Sarjeta de Proteção de Corte
- Sarjeta - Tipo B (SUDECAP)
- Meio Fio - Tipo B (SUDECAP)
- Bueiro Projetado
- Caixa coletores
- Saida d'água de Aterro (SDA 01)
- Saida d'água de Aterro (SDA 02)
- Saida d'água de Corte (SDC)
- ▤ Descida d'água (Aterro)
- ▤ Descida d'água (Corte)
- ▤ Transposição de Sarjeta
- ⊙ Dissipador de Energia
- Sentido do Fluxo

OBSERVAÇÕES:

**GEOLINE ENGENHARIA LTDA.**  
www.geoline.com.br/geoline@geoline.com.br

ENG.º COORDENADOR: MARCOS DE FREITAS VAZ  
RT: CREA-MG 68.218/D

ENG.º PROJETISTA: CHARSTON DE SOUSA PEREIRA  
DESENHISTA: CLAUDIO HENRIQUE MIRANDA

**DIRETORIA DE PROJETOS**

DESENHO: ESCALA: Eng.º Fiscal - CREA/MG

VERIFICADO: APROVADO: Eng.º Chefe de DEP

Eng.º Diretor de DE



**DEPARTAMENTO DE ESTRADAS DE RODAGEM DO ESTADO DE MINAS GERAIS**

RODOVIA ALVORADA DE MINAS/MG

**PROJETO DE DRENAGEM**

FOLHA: DR-10



LOCALIZAÇÃO						LADO	PROJETO TIPO	DIMENSÃO	EXTENSÃO (m)	LOCALIZAÇÃO						PROJETO TIPO	DIMENSÃO	EXTENSÃO (m)	
ESTACAS										ESTACAS									
INICIAL			FINAL							INICIAL			FINAL						
0	+	0,00	4	+	10,00	E	DR.SCC	60/10	90,00	108	+	0,00	111	+	14,00	D	MEIO FIO	TIPO B*	74,00
0	+	0,00	10	+	0,00	D	DR.SCC	60/15	200,00	111	+	14,00	120	+	0,00	D	DR.SCA	30/15	166,00
4	+	10,00	10	+	0,00	E	MEIO FIO	TIPO B*	110,00	120	+	0,00	128	+	0,00	D	DR.SCC	60/15	160,00
10	+	0,00	14	+	11,00	E	DR.SCC	60/10	91,00	120	+	11,00	122	+	19,00	E	MEIO FIO	TIPO B*	48,00
10	+	0,00	14	+	16,00	D	DR.SCC	60/10	96,00	122	+	19,00	134	+	0,00	E	DR.SCA	30/10	221,00
14	+	11,00	17	+	0,00	E	MEIO FIO	TIPO B*	49,00	128	+	0,00	132	+	5,00	D	MEIO FIO	TIPO B*	85,00
14	+	16,00	18	+	17,00	D	DR.SCA	30/15	81,00	132	+	5,00	154	+	5,00	D	DR.SCC	60/15	440,00
17	+	0,00	25	+	0,00	E	DR.SCC	60/15	160,00	134	+	0,00	136	+	7,00	E	MEIO FIO	TIPO B*	47,00
18	+	17,00	23	+	14,00	D	MEIO FIO	TIPO B*	97,00	136	+	7,00	154	+	6,00	E	DR.SCC	60/15	359,00
23	+	14,00	25	+	0,00	D	DR.SCC	60/10	26,00	154	+	5,00	162	+	0,00	D	DR.SCA	30/15	155,00
25	+	0,00	31	+	10,00	D	DR.SCA	30/15	130,00	154	+	5,00	162	+	0,00	E	DR.SCA	30/15	155,00
25	+	0,00	31	+	10,00	E	DR.SCA	30/10	130,00	161	+	12,00	165	+	0,00	D	DR.SCC	60/15	68,00
31	+	10,00	33	+	12,00	E	DR.SCC	60/10	42,00	162	+	0,00	165	+	13,00	D	DR.SCC	60/15	73,00
31	+	10,00	41	+	2,00	D	DR.SCA	30/15	192,00	162	+	0,00	164	+	16,00	E	DR.SCC	60/10	56,00
33	+	4,00	33	+	16,00	E	DR.SCC	60/10	12,00	164	+	16,00	168	+	5,00	E	MEIO FIO	TIPO B*	69,00
33	+	13,00	36	+	1,00	E	DR.SCC	60/10	48,00	165	+	14,00	169	+	10,00	D	DR.SCC	60/15	76,00
36	+	2,00	39	+	9,00	E	DR.SCC	60/10	67,00	168	+	11,00	169	+	10,00	E	MEIO FIO	TIPO B*	19,00
39	+	11,00	49	+	10,00	D	DR.SCA	30/10	199,00	169	+	10,00	171	+	10,00	E	DR.SCA	30/10	40,00
41	+	2,00	46	+	15,00	D	MEIO FIO	TIPO B*	113,00	169	+	10,00	173	+	15,00	D	MEIO FIO	TIPO B*	85,00
46	+	15,00	64	+	19,00	D	DR.SCC	60/15	364,00	171	+	10,00	174	+	4,00	E	DR.SCC	60/15	54,00
49	+	10,00	54	+	0,00	E	MEIO FIO	TIPO B*	90,00	171	+	18,00	173	+	12,00	D	DR.SCC	60/10	34,00
50	+	4,00	51	+	10,00	D	DR.SCC	60/10	26,00	173	+	15,00	182	+	19,00	D	DR.SCC	60/15	184,00
54	+	0,00	69	+	13,00	E	DR.SCC	60/15	313,00	174	+	4,00	181	+	11,00	E	MEIO FIO	TIPO B*	147,00
61	+	14,00	66	+	18,00	E	DR.SCC	60/15	104,00	181	+	11,00	186	+	0,00	E	DR.SCA	30/10	89,00
64	+	19,00	68	+	7,50	D	MEIO FIO	TIPO B*	68,50	182	+	19,00	187	+	11,00	D	DR.SCC	60/15	92,00
68	+	15,00	70	+	0,00	D	MEIO FIO	TIPO B*	25,00	185	+	12,00	187	+	8,00	D	DR.SCC	60/15	36,00
69	+	13,00	75	+	9,00	E	DR.SCA	30/15	116,00	186	+	0,00	191	+	0,00	E	DR.SCA	30/10	100,00
70	+	0,00	77	+	16,00	E	DR.SCA	30/15	156,00	187	+	13,00	191	+	0,00	D	DR.SCC	60/10	67,00
75	+	9,00	87	+	16,00	E	DR.SCC	60/15	247,00	189	+	16,00	191	+	2,00	D	DR.SCC	60/10	26,00
77	+	16,00	84	+	3,00	D	DR.SCC	60/10	127,00	191	+	0,00	195	+	0,00	D	DR.SCC	60/15	80,00
84	+	3,00	87	+	16,00	D	MEIO FIO	TIPO B*	73,00	191	+	0,00	198	+	10,00	E	DR.SCC	60/15	150,00
87	+	16,00	89	+	0,00	D	DR.SCA	30/10	24,00	195	+	0,00	199	+	18,00	D	DR.SCC	60/15	98,00
87	+	16,00	98	+	1,00	E	MEIO FIO	TIPO B*	205,00	198	+	10,00	203	+	0,00	E	DR.SCA	30/10	90,00
89	+	0,00	92	+	5,00	D	DR.SCA	30/15	65,00	199	+	18,00	203	+	0,00	D	DR.SCC	60/15	62,00
92	+	5,00	108	+	0,00	D	DR.SCA	30/20	315,00	203	+	0,00	209	+	12,00	D	DR.SCC	60/15	132,00
98	+	1,00	107	+	11,00	E	DR.SCC	60/15	190,00	203	+	0,00	206	+	0,00	E	DR.SCA	30/10	60,00
107	+	11,00	120	+	11,00	E	DR.SCC	60/15	260,00	205	+	14,00	208	+	12,00	D	DR.SCC	60/15	58,00

OBSERVAÇÕES:  
\*MODELO SUDECAP

 GEOLINE ENGENHARIA LTDA.  
www.geoline.com.br/geoline@geoline.com.br

DIRETORIA DE PROJETOS



DEPARTAMENTO DE ESTRADAS DE RODAGEM  
DO ESTADO DE MINAS GERAIS

RODOVIA ALVORADA DE MINAS/MG

PROJETO DE DRENAGEM  
LISTAGEM DE SARJETAS

FOLHA:  
DR-11

ENG.\* COORDENADOR:

MARCOS DE FREITAS VAZ

RT:

CREA-MG 68.218/D

DESENHO:

ESCALA:

Eng.º Fiscal - CREAF/MG

ENG.\* PROJETISTA:

CHARSTON DE SOUSA PEREIRA

DESENHISTA:

CLAUDIO HENRIQUE MIRANDA

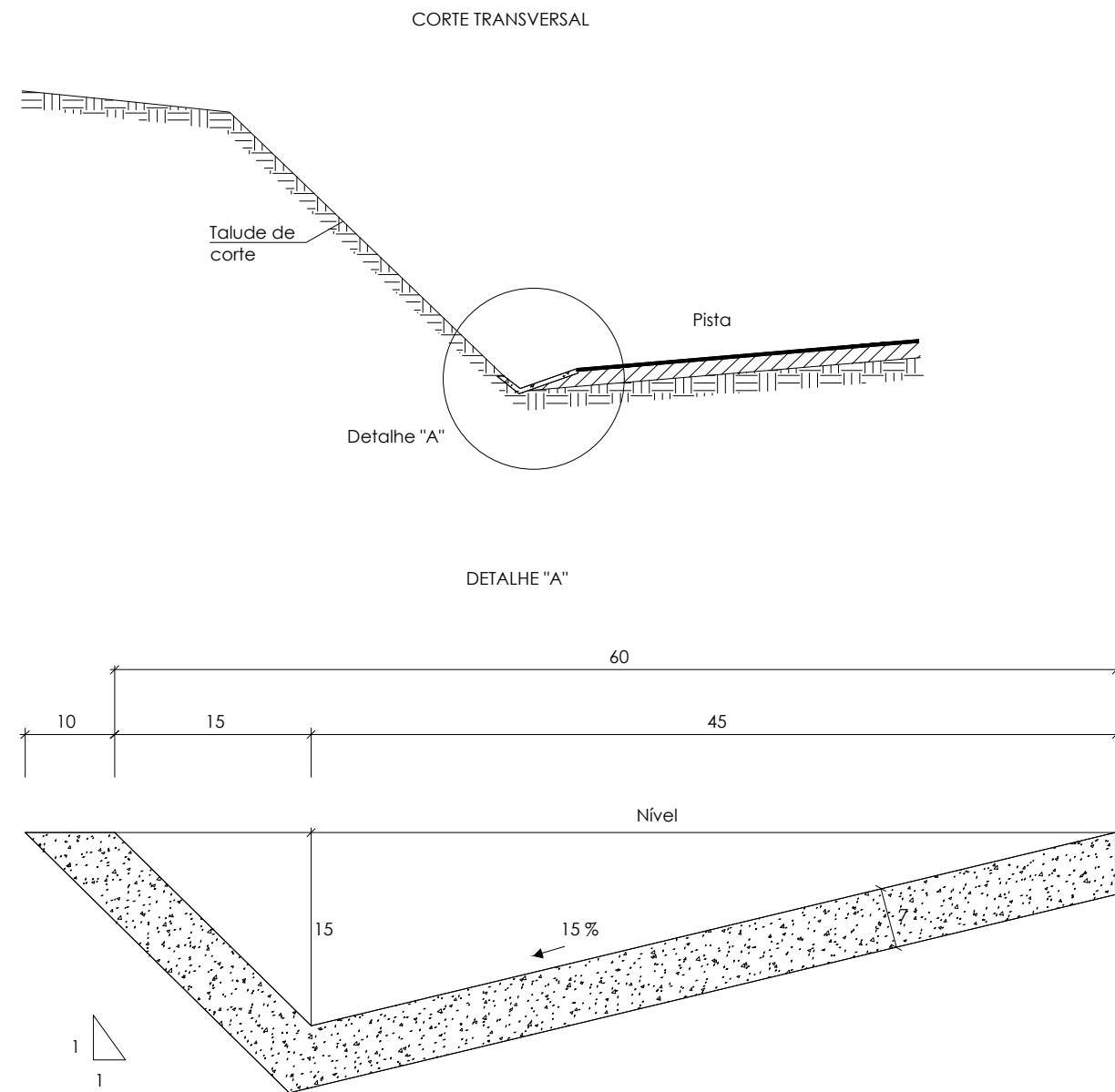
VERIFICADO:

APROVADO:

Eng.º Diretor de DE



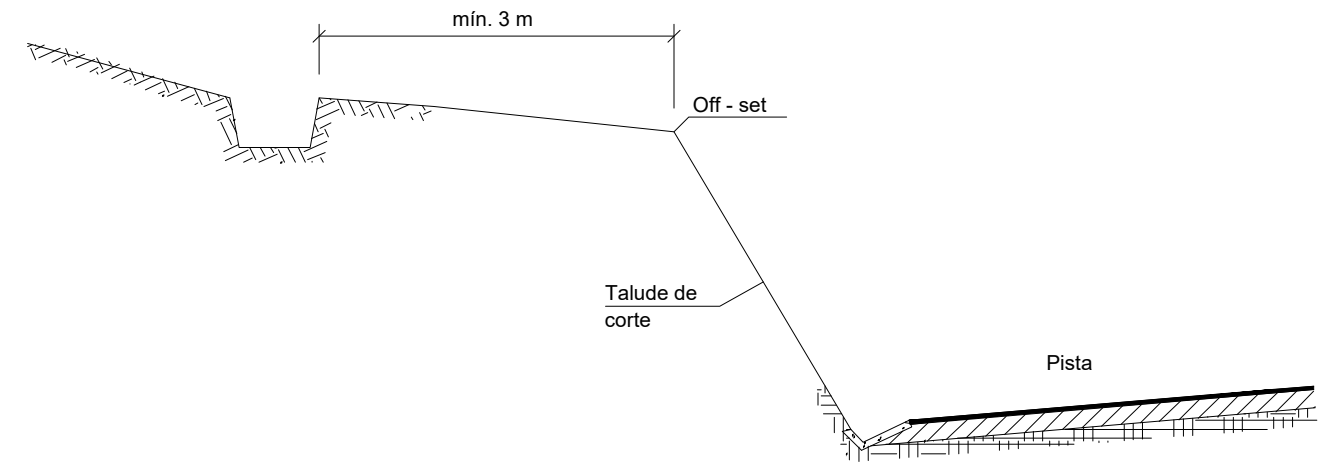
SCC - SARJETA DE CONCRETO EM CORTE 60/15



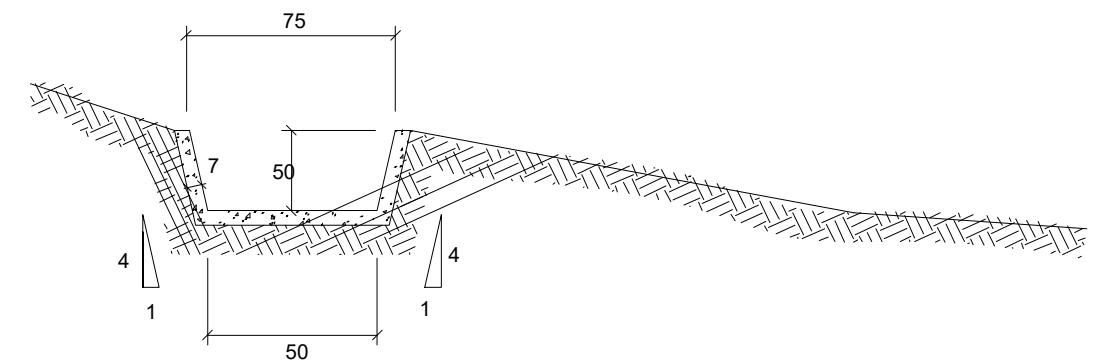
CONSUMO

TIPO SCC 60/15	DISCRIMINAÇÃO				
	Esc.	Conc.	G.Mad.	C. Asf.	Apil.
L = 60	0,098	0,053	0,378	1,589	0,686

VPC - VALETA PARA PROTEÇÃO DE CORTE  
CORTE TRANSVERSAL



VALETA DE PROTEÇÃO DE CORTE EM CONCRETO  
VP - 04(cm)



CONSUMO

TIPO VP	DISCRIMINAÇÃO					
	Conc.	Esc.	G. Mad.	C. Asf.	Forma	Apil.
UN	m <sup>3</sup>	m <sup>3</sup>	m	10 <sup>-4</sup> x Kg	m <sup>2</sup>	m <sup>2</sup>
04	0,123	0,436	0,878	0,527	1,118	0,50

OBSERVAÇÕES:

GEOLINE ENGENHARIA LTDA.  
www.geoline.com.br/geoline@geoline.com.br

ENG.º COORDENADOR: MARCOS DE FREITAS VAZ  
RT: CREA-MG 68.218/D  
ENG.º PROJETISTA: CHARSTON DE SOUSA PEREIRA  
DESENHISTA: CLAUDIO HENRIQUE MIRANDA

DIRETORIA DE PROJETOS

DESENHO: ESCALA: Eng.º Fiscal - CREA/MG  
VERIFICADO: APROVADO: Eng.º Chefe da DEP  
Eng.º Diretor da DE



DEPARTAMENTO DE ESTRADAS DE RODAGEM  
DO ESTADO DE MINAS GERAIS

RODOVIA ALVORADA DE MINAS/MG

PROJETO DE DRENAGEM

FOLHA: DR-11

LOCALIZAÇÃO						LADO	PROJETO TIPO	DIMENSÃO	EXTENSÃO (m)	LOCALIZAÇÃO						LADO	PROJETO TIPO	DIMENSÃO	EXTENSÃO (m)
ESTACAS										ESTACAS									
INICIAL			FINAL							INICIAL			FINAL						
206	+	0.00	209	+	7.00	E	MEIO FIO	TIPO B*	67.00	289	+	10.00	295	+	0.00	D	DR.SCA	30/10	110.00
209	+	7.00	217	+	10.00	E	DR.SCA	30/10	163.00	289	+	10.00	303	+	9.00	E	DR.SCA	30/20	279.00
209	+	13.00	223	+	3.00	D	DR.SCC	60/10	270.00	295	+	0.00	296	+	13.00	D	MEIO FIO	TIPO B*	33.00
217	+	10.00	226	+	8.00	E	DR.SCA	30/10	178.00	297	+	0.00	305	+	0.00	D	DR.SCC	60/15	160.00
223	+	3.00	225	+	0.00	D	MEIO FIO	TIPO B*	37.00	303	+	9.00	310	+	5.00	E	MEIO FIO	TIPO B*	136.00
225	+	0.00	233	+	10.00	D	DR.SCA	30/15	170.00	305	+	0.00	327	+	0.00	D	DR.SCC	60/15	440.00
226	+	8.00	233	+	10.00	E	DR.SCC	60/15	142.00	310	+	5.00	321	+	11.00	E	DR.SCA	30/10	226.00
233	+	10.00	243	+	13.00	E	DR.SCA	30/20	203.00	321	+	11.00	343	+	10.00	E	DR.SCC	60/15	439.00
233	+	10.00	240	+	2.00	D	DR.SCC	60/15	132.00	327	+	0.00	335	+	14.00	D	DR.SCC	60/10	174.00
240	+	4.00	253	+	0.00	D	DR.SCC	60/15	256.00	335	+	14.00	340	+	8.00	D	MEIO FIO	TIPO B*	94.00
243	+	13.00	249	+	0.00	E	MEIO FIO	TIPO B*	107.00	337	+	0.00	337	+	14.00	E	DR.SCC	60/15	14.00
249	+	0.00	253	+	10.00	E	DR.SCA	30/15	90.00	340	+	8.00	346	+	10.00	D	DR.SCC	60/15	122.00
253	+	2.00	259	+	0.00	D	DR.SCC	60/15	118.00	343	+	10.00	346	+	10.00	E	DR.SCC	60/10	60.00
253	+	10.00	259	+	0.00	E	DR.SCC	60/15	110.00	346	+	10.00	349	+	12.00	D	DR.SCA	30/10	62.00
259	+	0.00	269	+	15.00	D	DR.SCC	60/15	215.00	346	+	10.00	351	+	5.00	E	DR.SCA	30/10	95.00
259	+	0.00	263	+	9.00	E	DR.SCA	30/15	89.00	349	+	12.00	352	+	4.00	D	MEIO FIO	TIPO B*	52.00
263	+	9.00	265	+	11.00	E	MEIO FIO	60/15	42.00	351	+	5.00	356	+	0.00	E	DR.SCC	60/15	95.00
265	+	11.00	276	+	14.00	E	DR.SCC	60/15	223.00	352	+	10.00	356	+	0.00	D	MEIO FIO	TIPO B*	70.00
269	+	15.00	273	+	18.00	D	MEIO FIO	TIPO B*	83.00	356	+	0.00	361	+	5.00	E	DR.SCA	30/10	105.00
273	+	18.00	282	+	0.00	D	DR.SCA	30/15	162.00	356	+	0.00	362	+	0.00	D	DR.SCA	30/10	120.00
276	+	16.00	279	+	1.00	E	DR.SCC	60/10	45.00	361	+	5.00	365	+	16.00	E	MEIO FIO	TIPO B*	91.00
277	+	12.00	279	+	0.00	E	DR.SCC	60/10	28.00	362	+	0.00	368	+	2.00	D	DR.SCA	30/15	122.00
279	+	1.00	282	+	0.00	E	MEIO FIO	TIPO B*	59.00	367	+	0.00	368	+	2.00	E	MEIO FIO	TIPO B*	22.00
282	+	0.00	289	+	10.00	E	DR.SCA	30/15	150.00	368	+	2.00	380	+	12.00	D	MF E SARJETA	TIPO B*	250.00
282	+	0.00	289	+	10.00	D	DR.SCA	30/15	150.00	368	+	2.00	380	+	12.00	E	MF E SARJETA	TIPO B*	250.00

OBSERVAÇÕES:

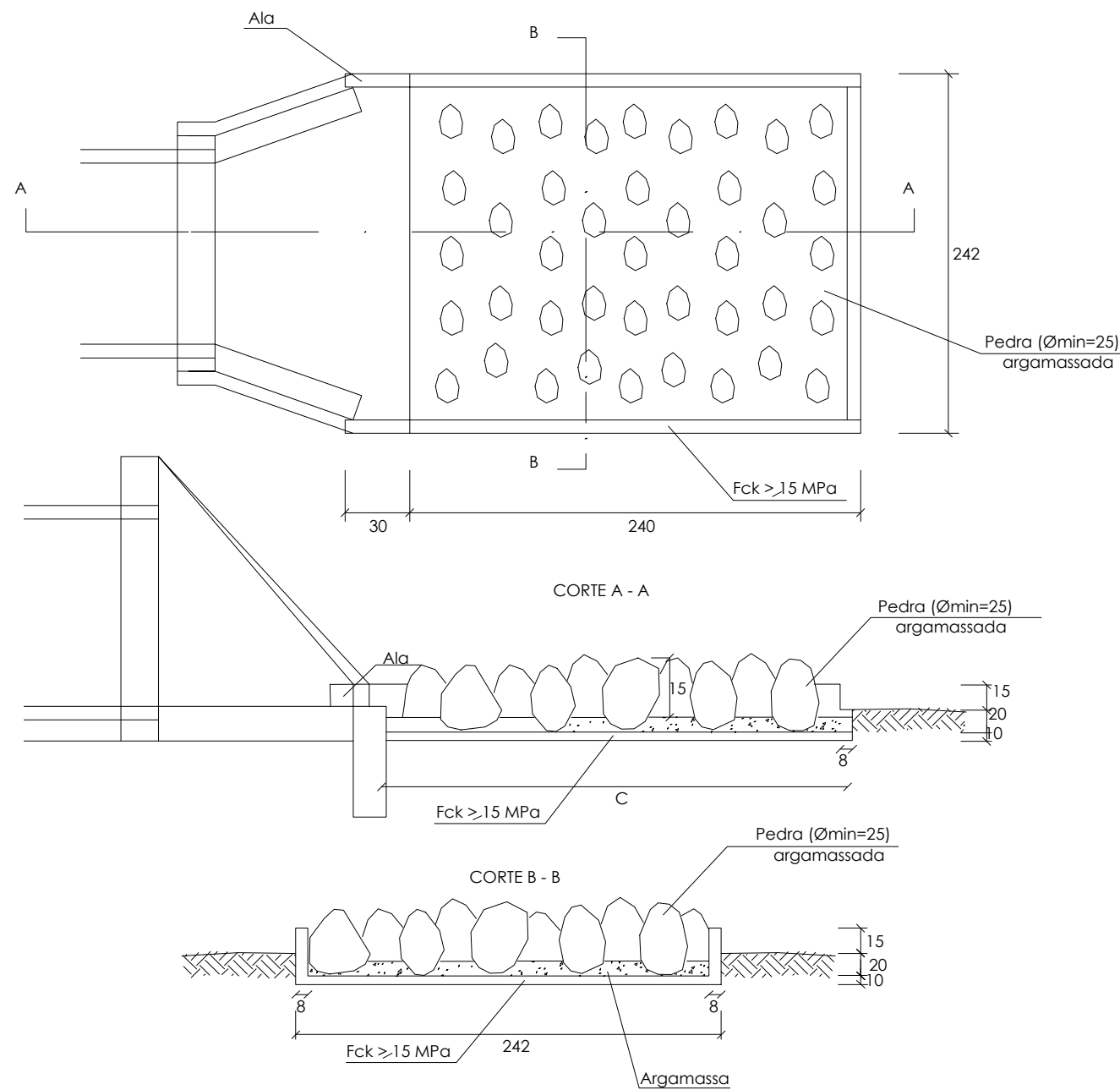
 GEOLINE ENGENHARIA LTDA. www.geoline.com.br/geoline@geoline.com.br		DIRETORIA DE PROJETOS	
ENG.* COORDENADOR: MARCOS DE FREITAS VAZ	RT: CREA-MG 68.218/D	DESENHO: _____ Eng.* Fiscal - CREA/MG	ESCALA: _____
ENG.* PROJETISTA: CHARSTON DE SOUSA PEREIRA	DESENHISTA: CLAUDIO HENRIQUE MIRANDA	VERIFICADO: _____	APROVADO: _____ Eng.* Diretor de DE



DEPARTAMENTO DE ESTRADAS DE RODAGEM DO ESTADO DE MINAS GERAIS	
RODOVIA ALVORADA DE MINAS/MG	
PROJETO DE DRENAGEM LISTAGEM DE SARJETAS	FOLHA: DR-12



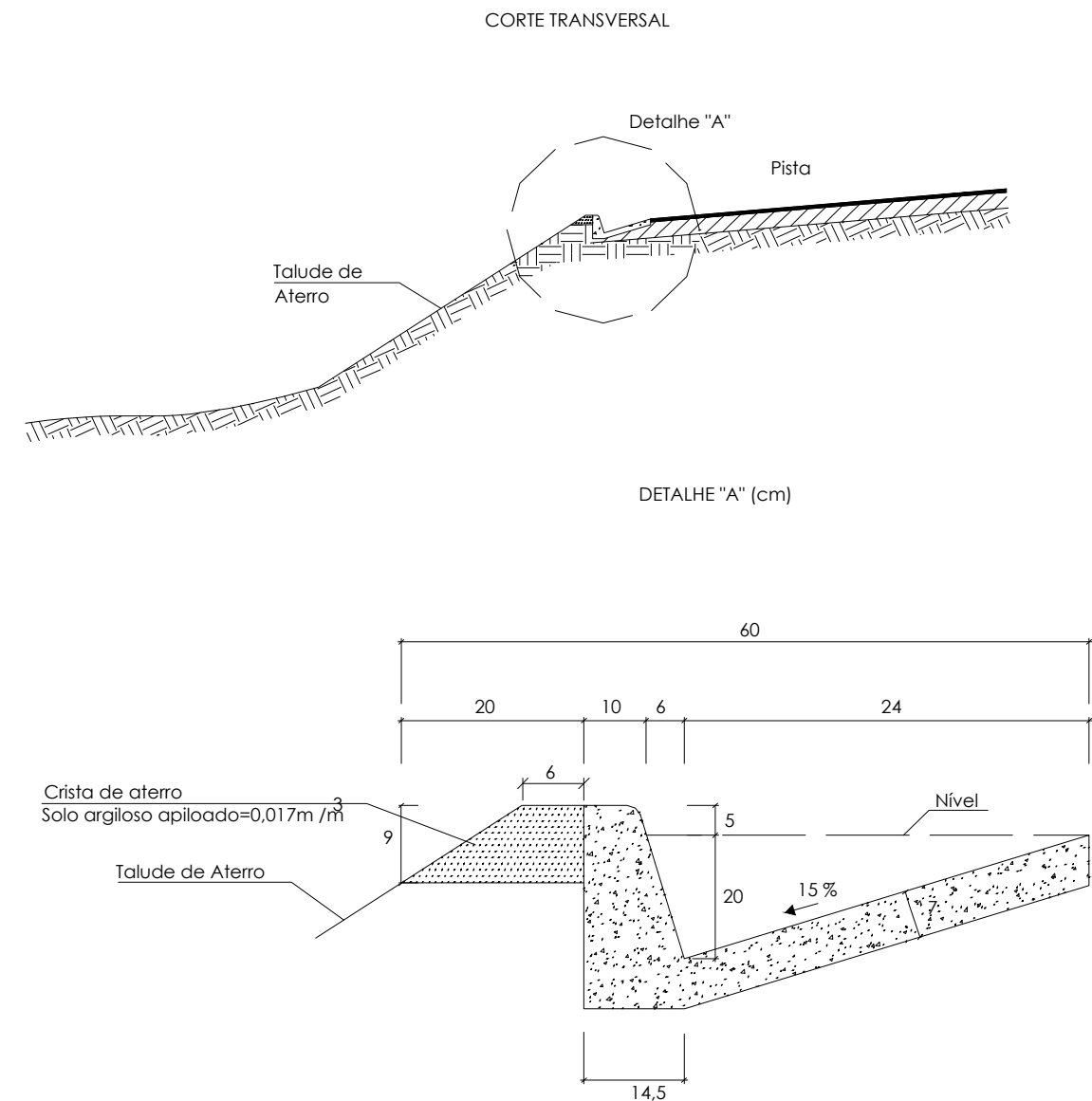
DEN - DISSIPADOR DE ENERGIA PARA DESCIDA D'ÁGUA E BOCAS DE BUEIRO



CONSUMO

TIPO DEN	DISCRIMINAÇÃO				
	ESC.	APIL.	FORMAS	CONC.	PEDRA ARG.
UN	m³	m²	m²	m³	m³
04	1,742	5,808	4,278	0,755	1,311

SCA - SARJETA DE CONCRETO EM ATERRO 30/20



CONSUMO

TIPO SCA	DISCRIMINAÇÃO				
	Esc.	Conc.	G.Mod.	C. Asf.	Apil.
40/15	m³	m³	m	10'x Kg	m²
L = 60	0,089	0,066	0,033	1,967	0,472

OBSERVAÇÕES:

GEOLINE ENGENHARIA LTDA.  
www.geoline.com.br/geoline@geoline.com.br

ENG.º COORDENADOR:  
MARCOS DE FREITAS VAZ

RT: CREA-MG 68.218/D

ENG.º PROJETISTA:  
CHARSTON DE SOUSA PEREIRA

DESENHISTA:  
CLAUDIO HENRIQUE MIRANDA

DIRETORIA DE PROJETOS

DESENHO:

ESCALA:

VERIFICADO:

APROVADO:



DEPARTAMENTO DE ESTRADAS DE RODAGEM  
DO ESTADO DE MINAS GERAIS

RODOVIA ALVORADA DE MINAS/MG

PROJETO DE DRENAGEM

FOLHA:  
DR-12

LOCALIZAÇÃO (ESTACA)			LADO(E/D)	PROJETO TIPO	UNIDADE	EXTENSÃO (m)	OBSERVAÇÕES	LOCALIZAÇÃO (ESTACA)			LADO(E/D)	PROJETO TIPO	UNIDADE	EXTENSÃO (m)	OBSERVAÇÕES
0	+	0,00	D	DR.SDA-01	1	-	-	195	+	0,00	D	DR.DCD-03	1	2,00	-
10	+	0,00	D/E	DR.SDA-01	2	-	-	195	+	0,00	E	DR.DDD-02	1	13,00	-
14	+	16,00	D	DR.SDA-01	1	-	-	198	+	10,00	E	DR.SDA-01	1	-	-
17	+	0,00	E	DR.SDA-01	1	-	-	199	+	18,00	E	DR.DDD-01	1	4,00	-
23	+	14,00	D	DR.SDC	1	-	-	199	+	18,00	D	DR.DCD-03	1	2,00	-
31	+	10,00	D	DR.SDA-02	1	-	-	203	+	0,00	D/E	DR.SDA-02	2	-	-
36	+	0,00	E	DR.DCD-03	1	2,00	-	203	+	0,00	D	DR.DSA-01A	1	11,00	Largura=0,90 m
39	+	8,00	E	DR.DCD-03	1	2,00	-	203	+	0,00	E	DR.DSA-01A	1	11,00	Largura=0,90 m
46	+	15,00	D	DR.SDA-01	1	-	-	205	+	15,00	D	DR.DCD-01	1	4,50	-
50	+	4,00	D	DR.DCD-01	1	4,50	-	208	+	10,00	D	DR.DCD-01	1	4,00	-
54	+	0,00	E	DR.SDC	1	-	-	209	+	7,00	E	DR.SDA-01	1	-	-
66	+	17,00	E	DR.DCD-01	1	4,00	-	209	+	12,00	D	DR.DCD-03	1	2,00	-
69	+	13,00	E	DR.SDA-01	1	-	-	217	+	10,00	E	DR.SDA-01	1	-	-
70	+	0,00	D	DR.SDA-01	1	-	-	225	+	0,00	D	DR.SDA-01	1	-	-
70	+	0,00	D	DR.DSA-01	1	3,00	Largura=0,60 m	226	+	8,00	E	DR.SDA-01	1	-	-
75	+	9,00	E	DR.SDA-01	1	-	-	240	+	3,00	E	DR.DDD-02	1	6,00	-
77	+	16,00	D	DR.SDA-01	1	-	-	240	+	3,00	D	DR.DCD-03	1	2,00	-
87	+	16,00	D	DR.SDA-01	1	-	-	243	+	13,00	E	DR.SDA-01	1	-	-
87	+	16,00	D	DR.DSA-01	1	3,00	Largura=0,60 m	253	+	1,00	D	DR.DCD-03	1	2,00	-
90	+	8,00	D	DR.DDD-01	1	3,00	-	253	+	10,00	E	DR.SDA-01	1	-	-
92	+	5,00	D	DR.SDA-01	1	-	-	259	+	0,00	D/E	DR.SDA-02	2	-	-
107	+	11,00	E	DR.SDA-01	1	-	-	259	+	0,00	D	DR.DSA-01	1	2,50	Largura=0,60 m
108	+	0,00	D	DR.SDA-01	1	-	-	259	+	0,00	E	DR.DSA-01A	1	12,00	Largura=0,90 m
111	+	0,00	E	DR.DDD-01	1	3,00	-	265	+	11,00	E	DR.SDA-01	1	-	-
120	+	0,00	D	DR.SDA-01	1	-	-	273	+	18,00	D	DR.SDA-01	1	-	-
120	+	11,00	E	DR.SDA-01	1	-	-	276	+	15,00	D	DR.DDD-02	1	6,00	-
128	+	0,00	D	DR.SDA-01	1	-	-	276	+	15,00	E	DR.DCD-03	1	2,00	-
134	+	0,00	E	DR.SDA-01	1	-	-	277	+	12,00	E	DR.DCD-01A	1	6,00	-
154	+	5,00	D/E	DR.SDA-01	2	-	-	279	+	0,00	E	DR.DCD-01	1	4,00	-
161	+	13,00	D	DR.DCD-01	1	4,00	-	289	+	10,00	D	DR.SDA-02	1	-	-
162	+	0,00	E	DR.DDD-02	1	10,00	-	289	+	10,00	D	DR.DSA-01	1	3,00	Largura=0,60 m
162	+	0,00	E	DR.SDC	1	-	-	289	+	10,00	E	DR.SDA-02	1	-	-
165	+	0,00	D	DR.DCD-01	1	4,00	-	297	+	0,00	D	DR.DCD-03	1	2,00	-
165	+	14,00	D	DR.DCD-03	1	2,00	-	321	+	11,00	E	DR.SDA-01	1	-	-
165	+	14,00	E	DR.DDD-02	1	19,00	-	327	+	0,00	D	DR.SDA-01	1	-	-
169	+	10,00	E	DR.SDA-01	1	-	-	335	+	14,00	D	DR.SDA-01	1	-	-
169	+	10,00	E	DR.DSA-01A	1	8,86	Largura=0,90 m	343	+	10,00	E	DR.SDA-01	1	-	-
171	+	0,00	E	DR.DDD-02	1	22,00	-	346	+	10,00	D/E	DR.SDA-02	2	-	-
171	+	18,00	D	DR.DCD-01	1	4,00	-	346	+	10,00	D	DR.DDD-04	1	21,00	-
173	+	12,00	D	DR.DCD-01	1	4,00	-	351	+	5,00	E	DR.SDA-01	1	-	-
174	+	4,00	E	DR.SDA-01	1	-	-	359	+	16,00	D	DR.DDD-02	1	7,00	-
183	+	0,00	D	DR.DCD-03	1	2,00	-	361	+	5,00	E	DR.SDA-01	1	-	-
185	+	12,00	D	DR.DCD-01A	1	5,50	-	362	+	0,00	D	DR.SDA-01	1	-	-
186	+	0,00	E	DR.SDA-02	1	-	-	362	+	0,00	D	DR.DSA-01	1	3,75	Largura=0,60 m
187	+	10,00	D	DR.DCD-03A	1	15,00	-	368	+	2,00	D	DR.SDA-01	1	-	-
187	+	12,00	E	DR.DDD-02	1	13,00	-								
189	+	16,00	D	DR.DCD-01	1	4,50	-								
191	+	1,00	D	DR.DCD-01	1	4,50	-								

OBSERVAÇÕES:



GEOLINE ENGENHARIA LTDA.  
www.geoline.com.br/geoline@geoline.com.br

DIRETORIA DE PROJETOS



DEPARTAMENTO DE ESTRADAS DE RODAGEM  
DO ESTADO DE MINAS GERAIS

RODOVIA ALVORADA DE MINAS/MG

PROJETO DE DRENAGEM  
LISTAGEM DE SAÍDA E DESCIDA D'ÁGUA

FOLHA: DR-13

ENG.º COORDENADOR:

MARCOS DE FREITAS VAZ

RT:

CREA-MG 68.218/D

DESENHO:

ESCALA:

Eng.º Fiscal - CREA/MG

ENG.º PROJETISTA:

CHARSTON DE SOUSA PEREIRA

DESENHISTA:

CLAUDIO HENRIQUE MIRANDA

VERIFICADO:

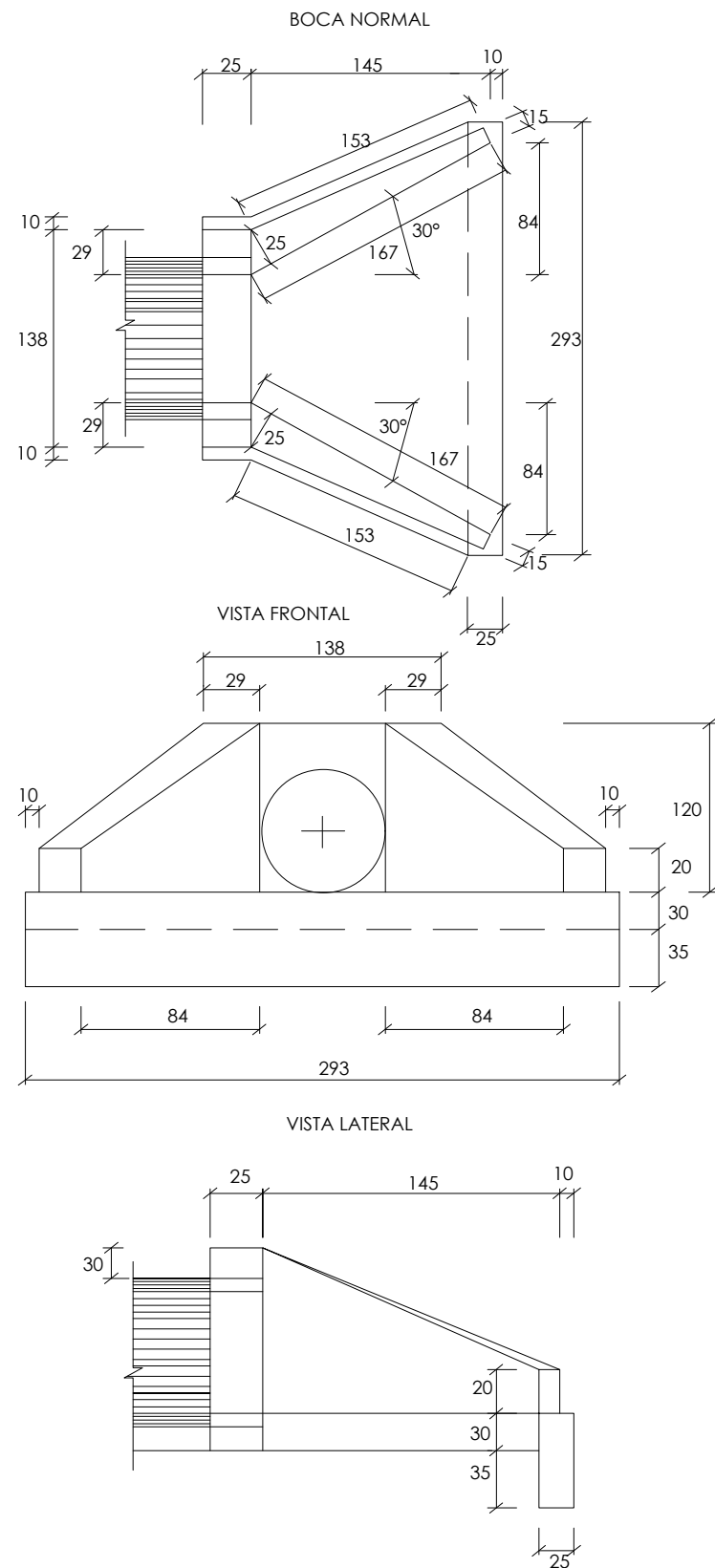
APROVADO:

Eng.º Chefe do DEP

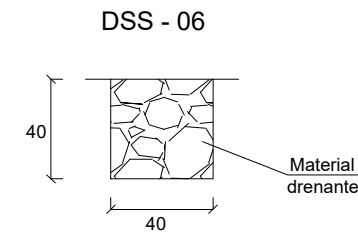
Eng.º Diretor do DE



BST - BOCA SIMPLES PARA REDE TUBULAR DE CONCRETO DN800



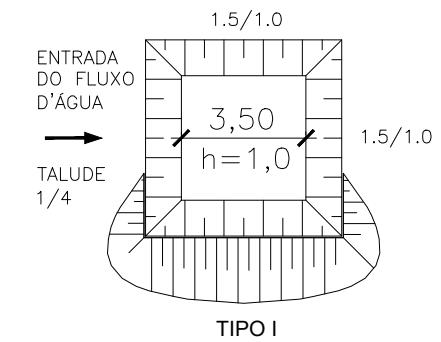
DSS - DRENO SUB-SUPERFICIAL



CONSUMO

TIPO DSS	DISCRIMINAÇÃO			
	Escavação	Material Drenante	Manta	Tubo
UN	m <sup>3</sup>	m <sup>3</sup>	m <sup>2</sup>	m
06	0,090	0,090	-	-

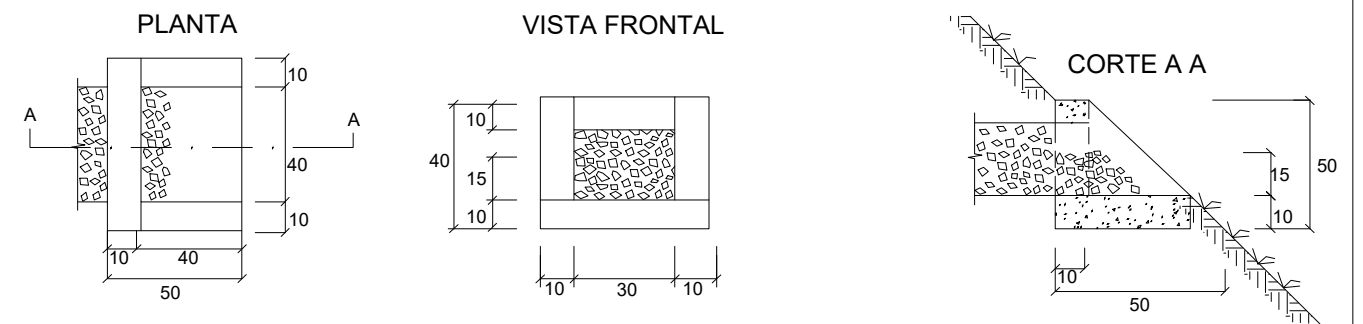
BACIAS DE ACUMULAÇÃO - DETALHES



BDS - BOCA DE SAÍDA DE CONCRETO PARA DRENO SUB-SUPERFICIAL

BDS - BOCA DE SAÍDA DE CONCRETO PARA DRENO SUB-SUPERFICIAL

BDS 01



CONSUMO

TIPO BDS	DISCRIMINAÇÃO			
	ESC.	APIL.	FORMA	CONCRETO
UN	m <sup>3</sup>	m <sup>2</sup>	m <sup>2</sup>	m <sup>3</sup>
01	0,040	0,200	0,240	0,038

OBSERVAÇÕES:



GEOLINE ENGENHARIA LTDA.  
www.geoline.com.br/geoline@geoline.com.br

ENG.º COORDENADOR:  
MARCOS DE FREITAS VAZ

RT:  
CREA-MG 68.218/D

ENG.º PROJETISTA:  
CHARSTON DE SOUSA PEREIRA

DESENHISTA:  
CLAUDIO HENRIQUE MIRANDA

DIRETORIA DE PROJETOS

DESENHO:

ESCALA:

VERIFICADO:

APROVADO:



DEPARTAMENTO DE ESTRADAS DE RODAGEM  
DO ESTADO DE MINAS GERAIS

RODOVIA ALVORADA DE MINAS/MG

PROJETO DE DRENAGEM

FOLHA:  
DR-13

LOCALIZAÇÃO							PROJETO TIPO	DIMENSÃO	EXTENSÃO (m)	LOCALIZAÇÃO						PROJETO TIPO	DIMENSÃO	EXTENSÃO (m)	
ESTACAS						LADO				ESTACAS									LADO
INICIAL			FINAL							INICIAL			FINAL						
1	+	9,00	10	+	0,00	D	DR.VPC-04	50/30	171,00	195	+	1,00	199	+	15,00	D	DR.VPC-04	50/30	94,00
15	+	13,00	17	+	0,00	E	DR.VPA-02	100/30	27,00	199	+	15,00	201	+	12,00	D	DR.VPC-04	50/30	37,00
17	+	0,00	22	+	8,00	E	DR.VPC-04	50/30	108,00	201	+	12,00	203	+	16,00	D	DR.VPA-02	100/30	44,00
30	+	0,00	31	+	3,00	E	DR.VPA-02	100/30	23,00	203	+	18,00	205	+	0,00	D	DR.VPA-02	100/30	22,00
31	+	3,00	33	+	4,00	E	DR.VPC-04	50/30	41,00	205	+	2,00	205	+	15,00	D	DR.VPC-04	50/30	13,00
33	+	17,00	36	+	1,00	E	DR.VPC-04	50/30	44,00	205	+	16,00	208	+	10,00	D	DR.VPC-04	50/30	54,00
36	+	3,00	39	+	8,00	E	DR.VPC-04	50/30	65,00	208	+	10,00	209	+	12,00	D	DR.VPC-04	50/30	22,00
39	+	8,00	49	+	9,00	E	DR.VPA-02	100/30	201,00	209	+	12,00	217	+	2,00	D	DR.VPC-06	100/30	150,00
44	+	0,00	46	+	15,00	D	DR.VPA-02	100/30	55,00	217	+	2,00	218	+	10,00	D	DR.VPA-02	100/30	28,00
46	+	15,00	50	+	4,00	D	DR.VPC-04	50/30	69,00	218	+	10,00	223	+	0,00	D	DR.VPC-04	50/30	90,00
50	+	4,00	51	+	6,00	D	DR.VPC-04	50/30	22,00	221	+	8,00	222	+	10,00	E	DR.VPA-02	100/30	22,00
61	+	15,00	66	+	15,00	E	DR.VPC-04	50/30	100,00	222	+	10,00	224	+	12,00	E	DR.VPC-06	100/30	42,00
66	+	18,00	69	+	13,00	E	DR.VPC-04	50/30	55,00	224	+	12,00	226	+	8,00	E	DR.VPA-02	100/30	36,00
69	+	13,00	70	+	9,00	E	DR.VPA-02	100/30	16,00	226	+	8,00	230	+	15,00	E	DR.VPC-04	50/30	87,00
70	+	11,00	75	+	9,00	E	DR.VPA-02	100/30	98,00	237	+	11,00	238	+	14,00	D	DR.VPC-04	50/30	23,00
75	+	9,00	81	+	0,00	E	DR.VPC-04	50/30	111,00	238	+	14,00	240	+	5,00	D	DR.VPA-02	100/30	31,00
81	+	0,00	85	+	0,00	E	DR.VPC-04	50/30	80,00	240	+	5,00	242	+	0,00	D	DR.MPC	100/30	35,00
85	+	0,00	90	+	6,00	E	DR.VPA-02	100/30	106,00	242	+	0,00	246	+	2,00	D	DR.MPC	100/30	82,00
90	+	8,00	92	+	2,00	E	DR.VPA-02	100/30	34,00	246	+	2,00	248	+	2,00	D	DR.VPC-04	50/30	40,00
92	+	2,00	93	+	10,00	E	DR.VPC-04	50/30	28,00	248	+	2,00	248	+	16,00	D	DR.VPA-02	100/30	14,00
107	+	11,00	110	+	0,00	E	DR.VPA-02	100/30	49,00	248	+	16,00	253	+	1,00	D	DR.VPC-04	50/30	85,00
108	+	0,00	110	+	19,00	D	DR.VPA-02	100/30	59,00	253	+	1,00	256	+	15,00	D	DR.VPC-04	50/30	74,00
111	+	1,00	112	+	14,00	D	DR.VPA-02	100/30	33,00	258	+	19,00	260	+	11,00	D	DR.VPA-02	100/30	32,00
112	+	14,00	113	+	10,00	D	DR.VPC-04	50/30	16,00	259	+	13,00	265	+	11,00	E	DR.VPA-02	100/30	118,00
128	+	0,00	129	+	12,00	D	DR.VPA-02	100/30	32,00	265	+	11,00	269	+	4,00	E	DR.VPC-06	100/30	73,00
129	+	12,00	130	+	11,00	D	DR.VPC-04	50/30	19,00	269	+	4,00	270	+	14,00	E	DR.VPA-02	100/30	30,00
130	+	12,00	131	+	12,00	D	DR.VPC-04	50/30	20,00	270	+	14,00	276	+	15,00	E	DR.VPC-04	50/30	121,00
131	+	12,00	154	+	5,00	D	DR.VPC-06	100/30	453,00	276	+	15,00	277	+	12,00	E	DR.VPC-04	50/30	17,00
154	+	5,00	158	+	9,00	E	DR.VPA-02	100/30	84,00	277	+	12,00	279	+	0,00	E	DR.VPC-04	50/30	28,00
154	+	5,00	156	+	17,00	D	DR.VPA-02	100/30	52,00	279	+	0,00	281	+	14,00	E	DR.VPC-04	50/30	54,00
157	+	3,00	160	+	8,00	D	DR.VPA-02	100/30	65,00	281	+	14,00	282	+	8,00	E	DR.VPA-02	100/30	14,00
160	+	8,00	161	+	12,00	D	DR.VPC-04	50/30	24,00	289	+	10,00	294	+	17,00	D	DR.VPA-02	100/30	107,00
161	+	14,00	165	+	0,00	D	DR.VPC-04	50/30	66,00	294	+	17,00	296	+	3,00	D	DR.VPC-04	50/30	26,00
165	+	0,00	165	+	13,00	D	DR.VPC-04	50/30	13,00	297	+	0,00	305	+	0,00	D	DR.VPC-04	50/30	160,00
165	+	14,00	170	+	19,00	D	DR.VPC-04	50/30	105,00	335	+	0,00	337	+	0,00	E	DR.VPC-06	100/30	40,00
171	+	1,00	171	+	18,00	D	DR.VPC-04	50/30	17,00	337	+	14,00	343	+	10,00	E	DR.VPC-06	100/30	116,00
171	+	18,00	173	+	12,00	D	DR.VPC-04	50/30	34,00	343	+	10,00	346	+	9,00	E	DR.VPA-02	100/30	59,00
173	+	12,00	179	+	4,00	D	DR.VPC-04	50/30	112,00	346	+	11,00	351	+	5,00	E	DR.VPA-02	100/30	94,00
179	+	4,00	183	+	19,00	D	DR.VPA-02	100/30	95,00	356	+	19,00	359	+	15,00	E	DR.VPA-02	100/30	56,00
183	+	1,00	185	+	11,00	D	DR.VPC-04	50/30	50,00	359	+	18,00	361	+	5,00	E	DR.VPA-02	100/30	27,00
185	+	12,00	187	+	7,00	D	DR.VPC-04	50/30	35,00	361	+	5,00	364	+	10,00	E	DR.VPC-04	50/30	65,00
187	+	13,00	189	+	16,00	D	DR.VPC-04	50/30	43,00	364	+	10,00	365	+	1,00	E	DR.VPA-02	100/30	11,00
189	+	16,00	191	+	0,00	D	DR.VPC-04	50/30	24,00	365	+	3,00	365	+	14,00	E	DR.VPA-02	100/30	11,00
191	+	2,00	193	+	13,00	D	DR.VPC-04	50/30	51,00										
194	+	6,00	195	+	0,00	D	DR.VPC-06	100/30	14,00										

OBSERVAÇÕES:



GEOLINE ENGENHARIA LTDA.  
www.geoline.com.br/geoline@geoline.com.br

DIRETORIA DE PROJETOS



DEPARTAMENTO DE ESTRADAS DE RODAGEM DO ESTADO DE MINAS GERAIS

RODOVIA ALVORADA DE MINAS/MG

PROJETO DE DRENAGEM LISTAGEM DE VALETAS

FOLHA: DR-14

ENG.\* COORDENADOR:

MARCOS DE FREITAS VAZ

RT:

CREA-MG 68.218/D

DESENHO:

ESCALA:

Eng.\* Fiscal - CREA/MG

ENG.\* PROJETISTA:

CHARSTON DE SOUSA PEREIRA

DESENHISTA:

CLAUDIO HENRIQUE MIRANDA

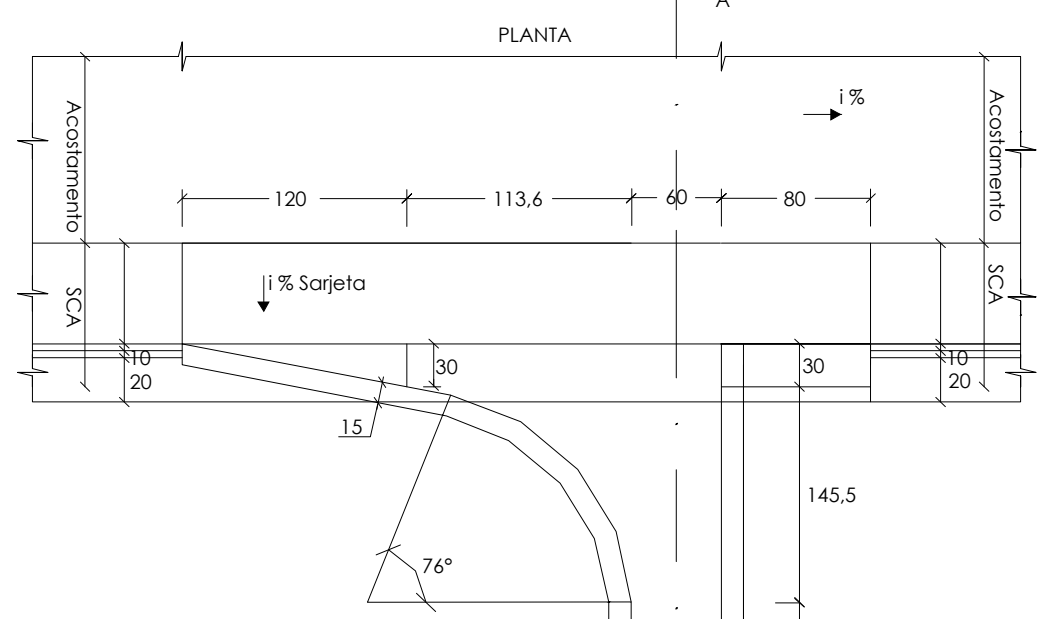
VERIFICADO:

APROVADO:

Eng.\* Diretor de DE

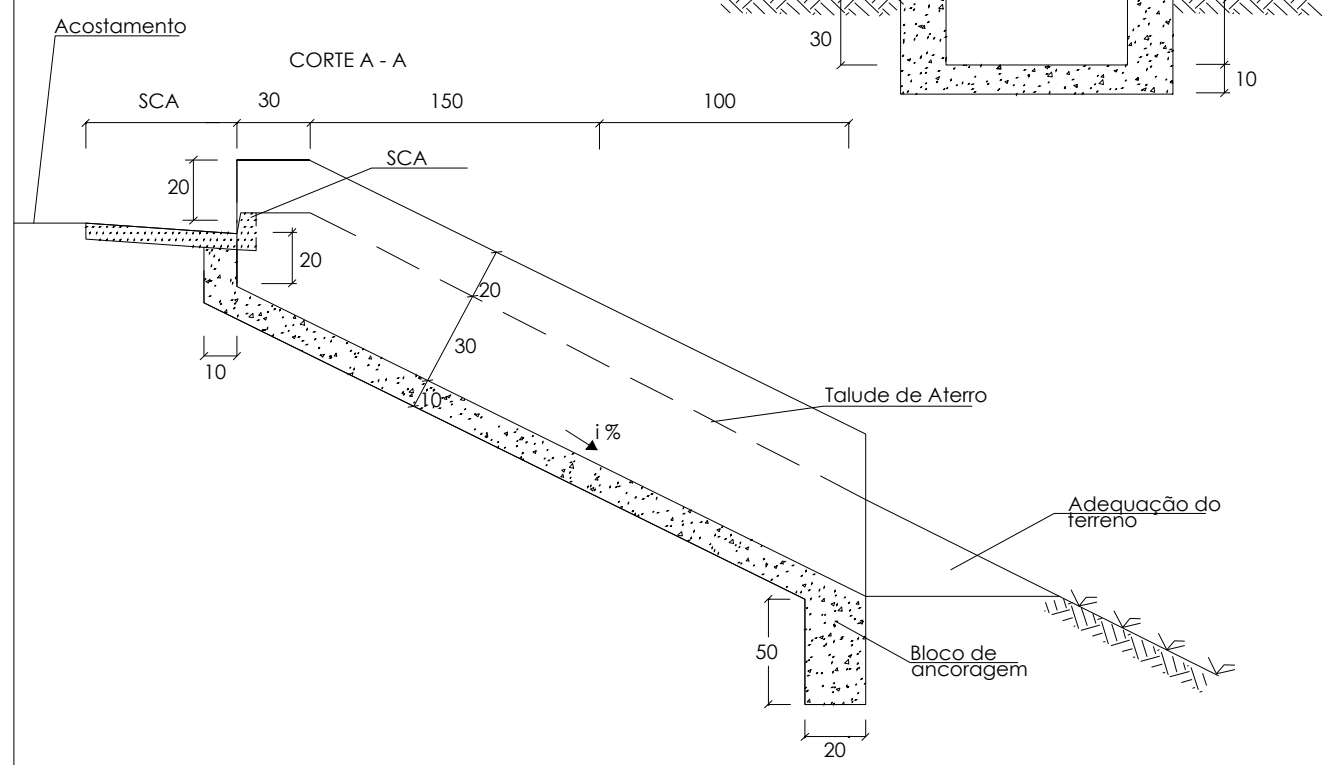
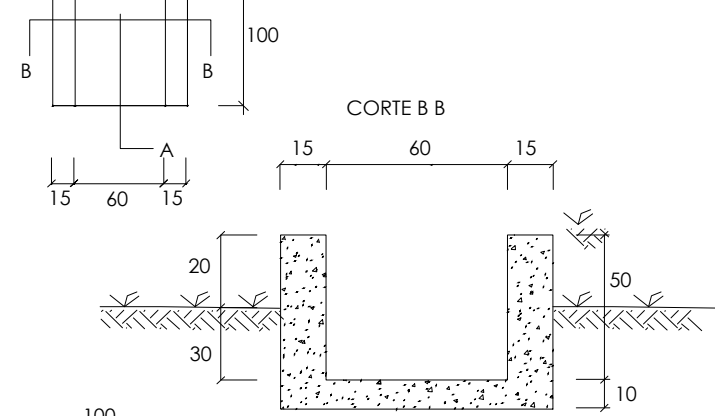


### SSA - SAÍDA D'ÁGUA SIMPLES, EM TALUDE DE ATERRO - TIPO 01

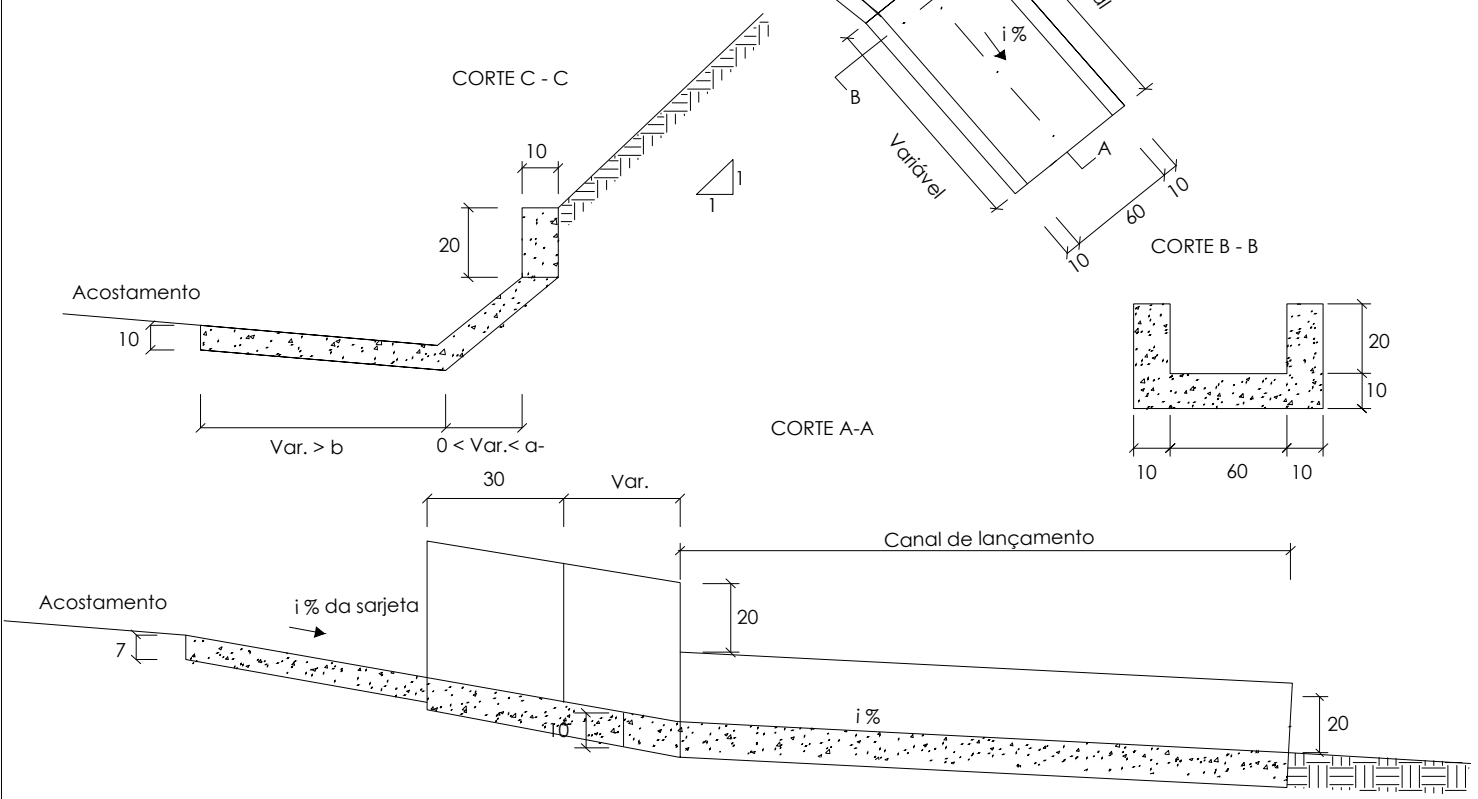
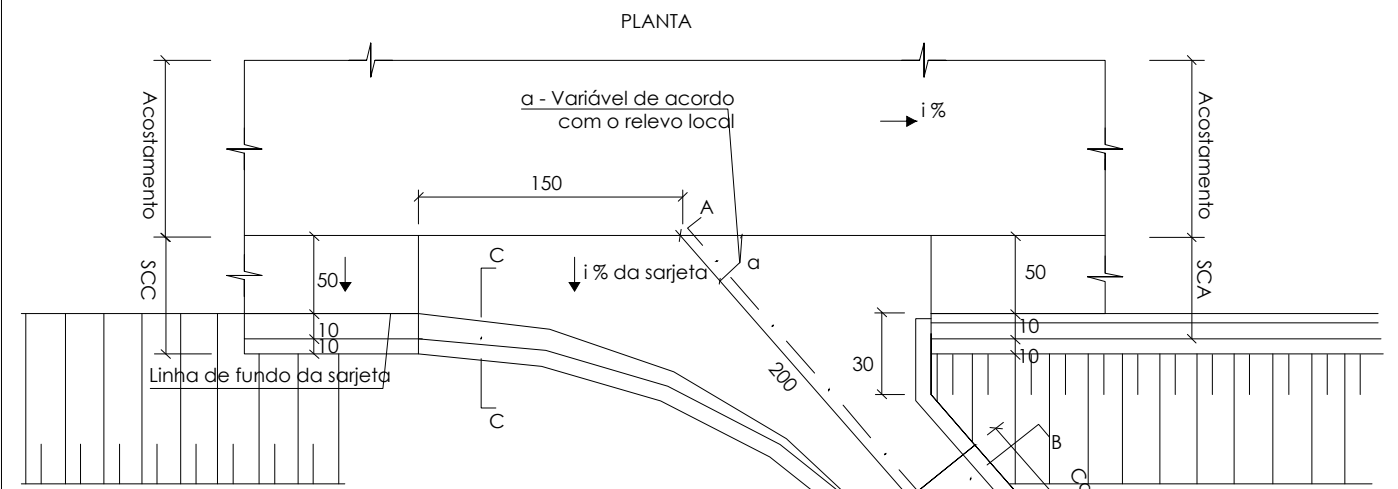


#### CONSUMO

TIPO	DISCRIMINAÇÃO			
	Escavação	Apiloamento	Forma	Concreto
UN	m <sup>3</sup>	m <sup>2</sup>	m <sup>2</sup>	m <sup>3</sup>
01	2,011	3,970	17,870	1,124
Acrescentar o concreto da área da sarjeta				$(a^2+b^2)^{\frac{1}{2}} \times 0,07$



### SDC - SAÍDA D'ÁGUA SIMPLES EM TALUDE DE CORTE



#### CONSUMO

TIPO	DISCRIMINAÇÃO			
	Esc.	Apil.	Forma	Conc.
UN	m <sup>3</sup>	m <sup>2</sup>	m <sup>2</sup>	m <sup>3</sup>
SDC	0,411	2,000	7,340	0,350
CANAL 60	0,250	0,832	0,416	0,125
Acrescentar o concreto da área da sarjeta				$(a^2+b^2)^{\frac{1}{2}} \times 0,07$

OBSERVAÇÕES:



GEOLINE ENGENHARIA LTDA.  
www.geoline.com.br/geoline@geoline.com.br

ENG.º COORDENADOR:  
MARCOS DE FREITAS VAZ

RT: CREA-MG 68.218/D

ENG.º PROJETISTA:  
CHARSTON DE SOUSA PEREIRA

DESENHISTA:  
CLAUDIO HENRIQUE MIRANDA

DIRETORIA DE PROJETOS

DESENHO: ESCALA:

VERIFICADO: APROVADO:



DEPARTAMENTO DE ESTRADAS DE RODAGEM  
DO ESTADO DE MINAS GERAIS

RODOVIA ALVORADA DE MINAS/MG

PROJETO DE DRENAGEM

FOLHA:  
DR-14

LOCALIZAÇÃO (ESTACA)			LADO (E/D)	COTA DE FUNDO	ALTURA (m)	PROJETO TIPO	OBSERVAÇÕES	LOCALIZAÇÃO (ESTACA)			LADO (E/D)	COTA DE FUNDO	ALTURA (m)	PROJETO TIPO	OBSERVAÇÕES
31	+	10,00	E	729,400	2,00	CCS-01 (DNIT)	BSTC DN 0,60								
33	+	12,00	E	730,050	2,00	CCS-01 (DNIT)	BSTC DN 0,60								
36	+	0,00	E	734,000	2,00	CCS-01 (DNIT)	BSTC DN 0,60								
39	+	8,00	E	741,400	4,00	CCS-13 (DNIT)	BSTC DN 0,60								
70	+	10,00	E	821,800	1,40	DR.CX-01	BSTC DN 0,60								
130	+	12,00	D	773,630	2,30	DR.CX-01	BSTC DN 0,60								
162	+	0,00	D	699,250	1,40	CCS-01 (DNIT)	BSTC DN 0,60								
165	+	14,00	D	701,750	1,60	CCS-01 (DNIT)	BSTC DN 0,60								
171	+	0,00	D	705,700	1,80	DR.CX-01	BSTC DN 0,60								
183	+	0,00	D	693,500	1,60	CCS-01 (DNIT)	BSTC DN 0,60								
187	+	12,00	D	691,800	1,60	CCS-01 (DNIT)	BSTC DN 0,60								
193	+	13,00	D	693,350	2,70	DR.CX-01	BSTC DN 0,60								
195	+	0,00	D	689,450	1,40	CCS-01 (DNIT)	BSTC DN 0,60								
199	+	18	E	677,15	1,40	CCS-01 (DNIT)	BSTC DN 0,60								
209	+	12,00	D	686,150	1,60	CCS-01 (DNIT)	BSTC DN 0,60								
240	+	3,00	D	729,040	1,60	CCS-01 (DNIT)	BSTC DN 0,60								
253	+	1,00	D	717,400	1,60	CCS-01 (DNIT)	BSTC DN 0,60								
276	+	15,00	E	758,150	1,60	CCS-01 (DNIT)	BSTC DN 0,60								
297	+	0,00	D	769,400	1,60	CCS-01 (DNIT)	BSTC DN 0,60								
365	+	2,00	E	709,000	1,60	DR.CX-01	BSTC DN 0,80								

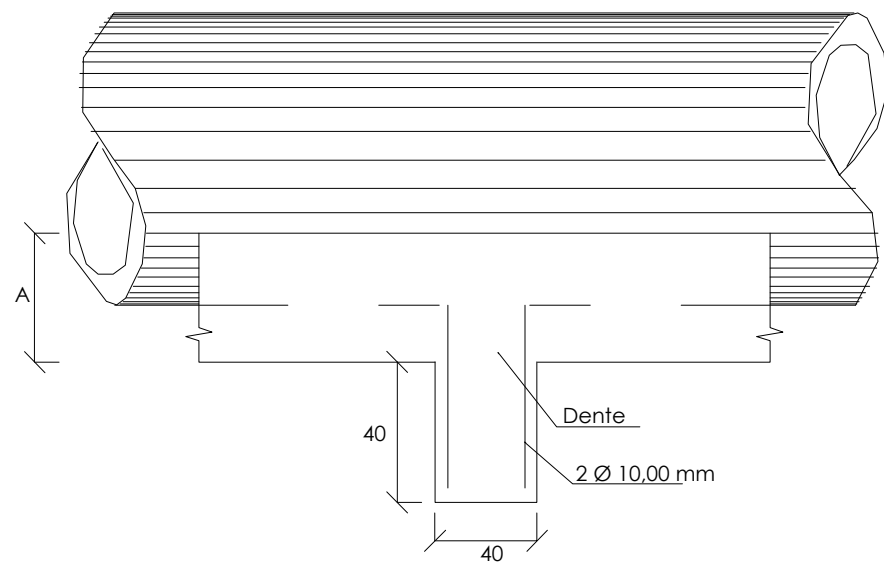
OBSERVAÇÕES:		 GEOLINE ENGENHARIA LTDA. www.geoline.com.br/geoline@geoline.com.br		DIRETORIA DE PROJETOS				DEPARTAMENTO DE ESTRADAS DE RODAGEM DO ESTADO DE MINAS GERAIS		
				DESENHO:	ESCALA:	RODOVIA ALVORADA DE MINAS/MG PROJETO DE DRENAGEM LISTAGEM DE CAIXAS				
				ENG.* COORDENADOR: MARCOS DE FREITAS VAZ	RT: CREA-MG 68.218/D				VERIFICADO:	APROVADO:
ENG.* PROJETISTA: CHARSTON DE SOUSA PEREIRA	DESENHISTA: CLAUDIO HENRIQUE MIRANDA	Eng.* Fiscal - CREA/MG Eng.* Chefe de DEP Eng.* Diretor de DE								



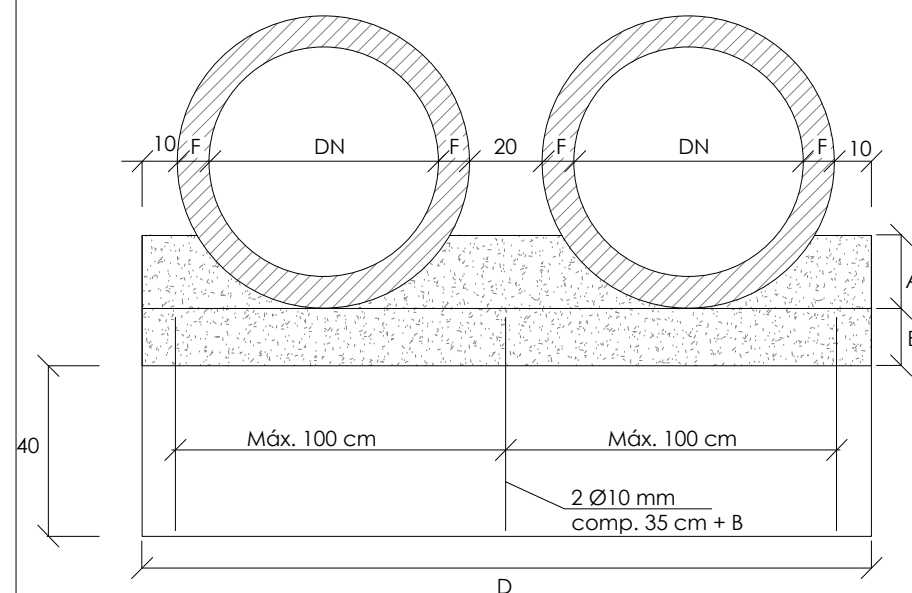
## BDB - BERÇO E DENTE PARA ASSENTAMENTO DE BUEIRO

### DENTE

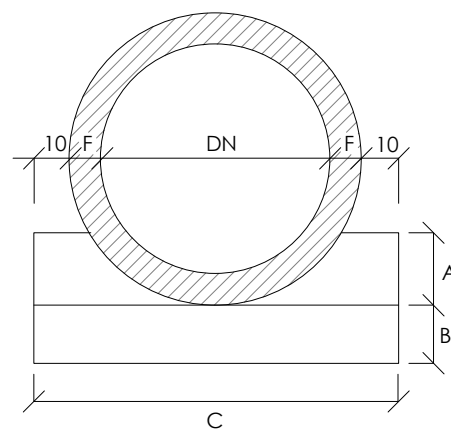
VISTA LATERAL



CORTE TRANSVERSAL



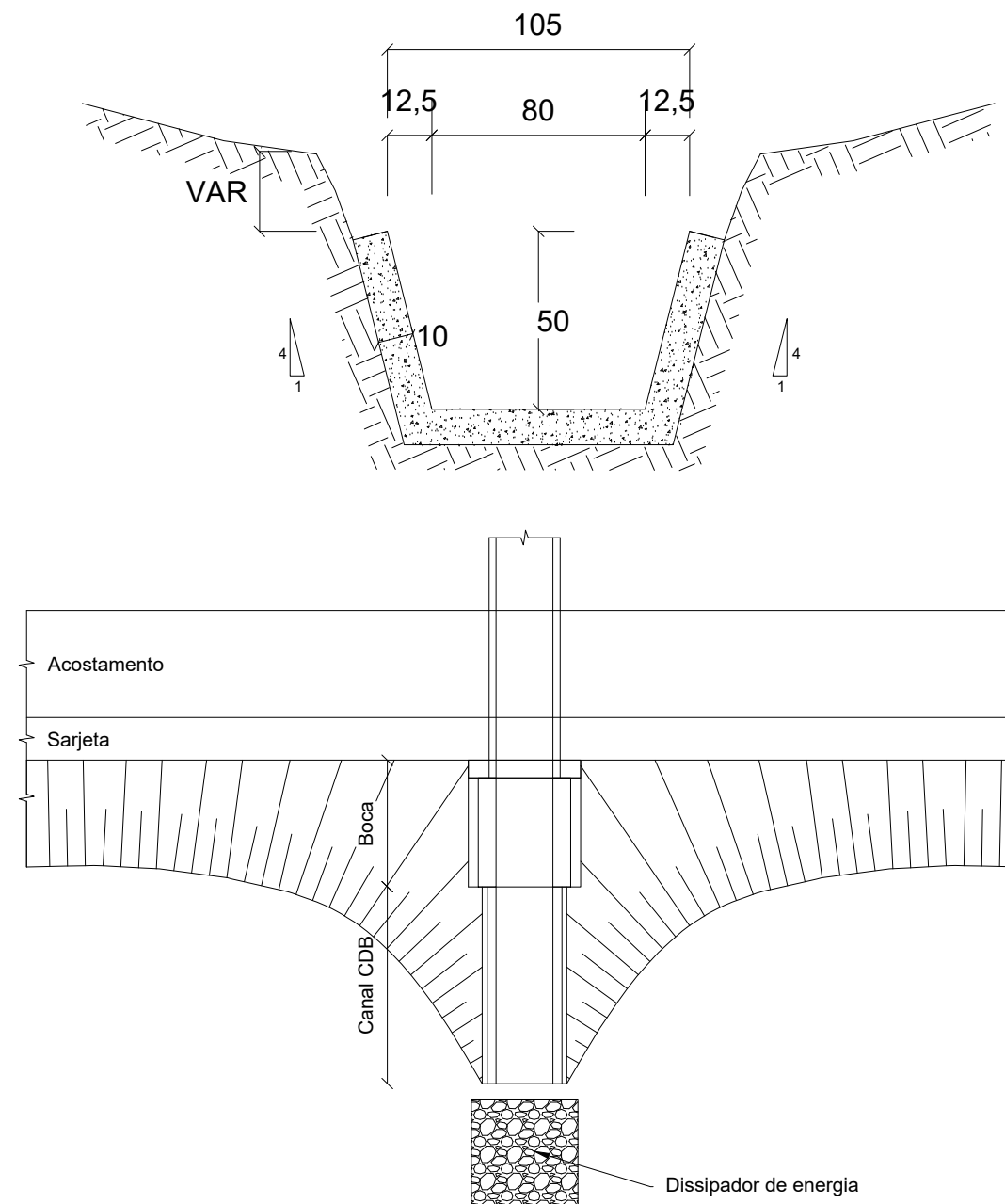
### BERÇO



DIMENSÃO						
Diâmetro (mm)	A (cm)	B (cm)	C (cm)	D (cm)	E (cm)	F (cm)
600	19,0	15,0	96,0	-	-	6,5
800	25,0	20,0	120,0	-	-	8,0
1000	31,0	25,0	144,0	288,0	432,0	9,0
1200	37,0	30,0	166,0	332,0	498,0	10,0
1500	45,0	38,0	198,0	396,0	594,0	12,0

Utilizar concreto ciclópico com Fck=15MPa, para o berço e concreto Fck =15MPa, para o dente. Serão colocadas armaduras de espera nos dentes, sendo 2 Ø10 mm a cada 100cm, no mínimo dois pares para cada dente, o comprimento está indicado no desenho. As armaduras deverão ser de aço CA 50A. O concreto deverá ser constituído de cimento Portland, água e agregados, devendo satisfazer a NBR - 12655/06, 5739/1980 para concretos moldados "in loco".

## CDB - CANAL PARA DESÁGUE DE BUEIRO TUBULAR



### CONSUMO POR METRO

TIPO CDB	DISCRIMINAÇÃO						
	Esc. (m³)	Conc. (m³)	G. Mad. (m²)	Caiação (m²)	Apl. (m²)	C. Asf. (kg/m)	Arg. rej. (kg/m)
UN	0,675	0,213	0,515	1,84	1,00	-	-
Densidade cimento asfáltico - 1030 kg/m³							

Os detalhamentos não possuem escala.

OBSERVAÇÕES:



GEOLINE ENGENHARIA LTDA.  
www.geoline.com.br/geoline@geoline.com.br

ENG.º COORDENADOR:  
MARCOS DE FREITAS VAZ

RT: CREA-MG 68.218/D

ENG.º PROJETISTA:  
CHARSTON DE SOUSA PEREIRA

DESENHISTA:  
CLAUDIO HENRIQUE MIRANDA

DIRETORIA DE PROJETOS

DESENHO:

ESCALA:

VERIFICADO:

APROVADO:



DEPARTAMENTO DE ESTRADAS DE RODAGEM  
DO ESTADO DE MINAS GERAIS


RODOVIA ALVORADA DE MINAS/MG

PROJETO DE DRENAGEM

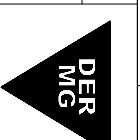
FOLHA:  
DR-15

LOCALIZAÇÃO (ESTACA)	OBRA (TIPO E DIMENSÃO)	CLASSE TUBO	MONTANTE		DECLIVIDADE (%)	ESCONDIDADE (Graus)	COMPRIMENTO			OBSERVAÇÕES
			LADO	COTA (m)			MONTANTE	JUSANTE	TOTAL	
31+10,00	BSTC DN=0.600	PA-1	E	729,40	1,00	43°E	-	-	14,00	Construir à montante: CCS-01, H=2.0m.
31+10 a 33+12	BSTC DN=0.600	PA-1	E	730,05	1,56	LONG.	-	-	42,00	Construir à montante: CCS-01, H=2.0m.
33+12 a 36	BSTC DN=0.600	PA-1	E	734,00	8,20	LONG.	-	-	48,00	Construir à montante: CCS-01, H=2.0m e DCD-03, C=2.0m.
36 a 39+8	BSTC DN=0.600	PA-1	E	741,40	10,90	LONG.	-	-	68,00	Construir à montante: CCS-13, H=4.0m e DCD-03, C=2.0m.
70+10	BSTC DN=0.600	PA-1	E	821,80	3,00	0°	5,00	7,00	12,00	Construir à montante: CX-01, H=1.40m.
90+8	BSTC DN=0.600	PA-1	E	827,60	3,00	0°	7,00	7,00	14,00	Construir à jusante: DDD-01, C=3.00m.
111	BSTC DN=0.600	PA-1	D	810,45	3,00	0°	6,00	6,00	12,00	Construir à jusante: DDD-01, C=3.00m.
130+13	BSTC DN=0.600	PA-1	D	773,63	1,00	15°D	5,00	7,00	12,00	Construir à montante: CX-01, H=2.30m.
157+14	BDTC DN=1.000	PA-3	D	695,20	1,59	31°D	28,00	26,00	54,00	-
162	BSTC DN=0.600	PA-1	D	699,25	2,00	0°	4,00	13,00	17,00	Construir à montante: CCS-01, H=1.40m. Construir à jusante: DDD-02, C=10.00m.
165+14	BSTC DN=0.600	PA-1	D	701,75	2,00	0°	4,00	6,00	10,00	Construir à montante: CCS-01, H=1.60m e DCD-03, C=2.00m. Construir à jusante: DDD-02, C=10.00m.
171	BSTC DN=0.600	PA-1	D	705,70	2,00	0°	5,00	7,00	12,00	Construir à montante: CX-01, H=1.80m. Construir à jusante: DDD-02, C=22.00m.
183	BSTC DN=0.600	PA-1	D	693,50	2,00	0°	4,00	6,00	10,00	Construir à montante: CCS-01, H=1.60m e DCD-03, C=2.00m. Construir à jusante: DEN-10.
187+12	BSTC DN=0.600	PA-1	D	691,80	2,00	0°	4,00	6,00	10,00	Construir à montante: CCS-01, H=1.60m e DCD-03A, C=15.00m. Construir à jusante: DDD-02, C=13.00m e DEN-10.
193+13 a 194+6	BSTC DN=0.600	PA-1	D	693,35	1,00	LONG.	-	-	13,00	Construir à montante: CX-01, H=2.70m. Bueiro desaguando na valeta de proteção de corte VPC-06.
195	BSTC DN=0.600	PA-1	D	689,45	2,00	0°	4,00	6,00	10,00	Construir à montante: CCS-01, H=1.40m e DCD-03, C=2.00m. Construir à jusante: DDD-02, C=13.00m e DEN-10.
199+18	BSTC DN=0.600	PA-1	D	677,15	2,00	0°	4,00	6,00	10,00	Construir à montante: CCS-01, H=1.40m e DCD-03, C=2.00m. Construir à jusante: DDD-01, C=4.00m.
203+9	BSCC 2.0x1.5	-	D	667,50	1,00	25°46'E	18,00	18,00	36,00	-
209+11	BSTC DN=0.600	PA-1	D	686,15	2,00	21°E	4,00	8,00	12,00	Construir à montante: CCS-01, H=1.60m e DCD-03, C=2.00m.
240+3	BSTC DN=0.600	PA-1	D	729,04	2,00	0°	4,00	6,00	10,00	Construir à montante: CCS-01, H=1.60m e DCD-03, C=2.00m. Construir à jusante: DDD-02, C=6.00m e DEN-10.
253+1	BSTC DN=0.600	PA-1	D	717,40	2,00	0°	4,00	6,00	10,00	Construir à montante: CCS-01, H=1.60m e DCD-03, C=2.00m. Construir à jusante: DEN-10.
276+15	BSTC DN=0.600	PA-1	E	758,15	2,00	0°	4,00	6,00	10,00	Construir à montante: CCS-01, H=1.60m e DCD-03, C=2.00m. Construir à jusante: DDD-02, C=6.00m e DEN-10.
297	BSTC DN=0.600	PA-1	D	769,40	1,00	0°	4,00	7,00	11,00	Construir à montante: CCS-01, H=1.60m e DCD-03, C=2.00m.
346+10	BSTC DN=0.800	PA-1	E	705,00	2,00	0°	7,00	7,00	14,00	Construir à jusante: DDD-04, C=21.00m.
359+16	BSTC DN=0.600	PA-1	E	711,85	2,00	0°	7,00	7,00	14,00	Construir à jusante: DDD-02, C=7.00m.
365+2	BSTC DN=0.800	PA-1	E	709,00	2,00	0°	5,50	6,50	12,00	Construir à montante: CX-01, H=1.60m

OBSERVAÇÕES:

		GEOLINE ENGENHARIA LTDA.	
www.geoeline.com.br/geoeline@geoeline.com.br			
ENG.º COORDENADOR:	MARCOS DE FREITAS VAZ	RI:	CREA-MG 88.218/D
ENG.º PROJETISTA:	CHARLTON DE SOUSA PEREIRA	DESENHISTA:	CLAUDIO HENRIQUE MIRANDA

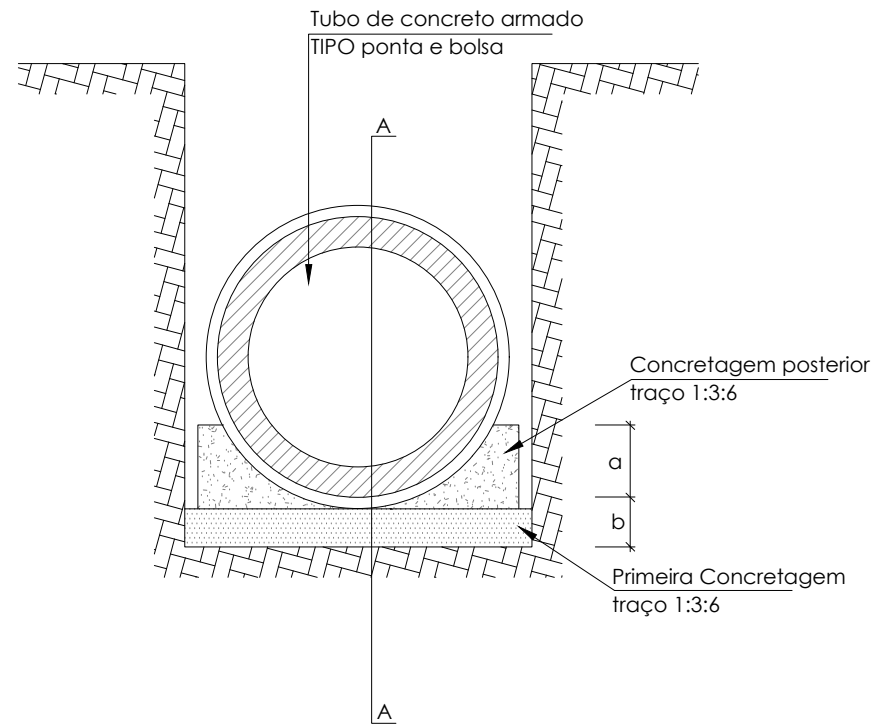
DIRETORIA DE PROJETOS		ESCALA:	
DESENHO:	VERIFICADO:	APROVADO:	Eng.º Fiscal - 08/2018
Eng.º Técnico do TQP	Eng.º Diretor de TQP	Eng.º Diretor de TQP	



DEPARTAMENTO DE ESTRADAS DE RODAGEM		RODOVIA ALVORADA DE MINAS/MG	
DO ESTADO DE MINAS GERAIS		PROJETO DE DRENAGEM	
		LISTAGEM DE BUEIROS	
		FOLHA: DR-16	

# RTC - REDE TUBULAR DE CONCRETO

## CORTE TRANSVERSAL



### DIMENSÕES

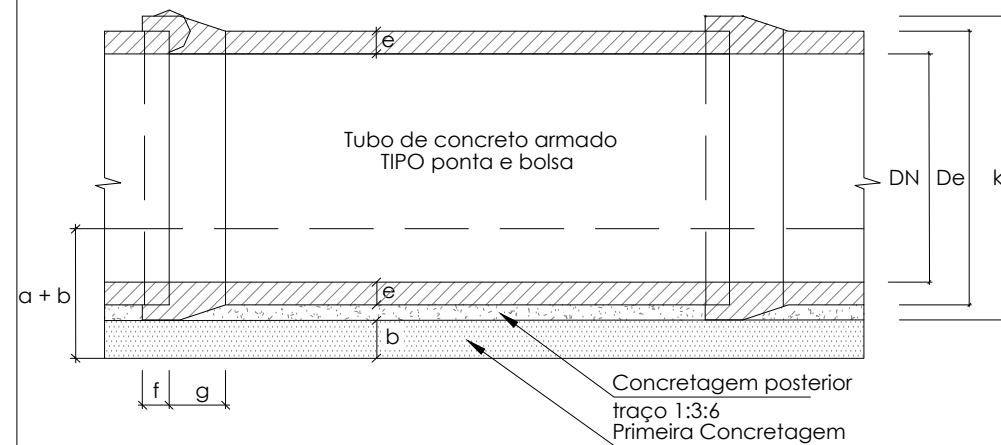
DN	a	b	c
mm	cm	cm	cm
400	12,0	10,0	80,0
500	15,0	13,0	100,0
600	18,0	15,0	100,0
800	24,0	20,0	130,0
1000	30,0	25,0	160,0
1200	36,0	30,0	190,0
1500	45,0	38,0	240,0

### LARGURA DE VALAS

DN	H	B
(mm)	(m)	(m)
400	≤ 1,50	0,80
	> 1,50	0,90
500	≤ 1,50	0,80
	> 1,50	1,10
600	≤ 1,50	1,00
	> 1,50	1,30
800	≤ 1,50	1,30
	> 1,50	1,60
1000	≤ 1,50	1,60
	> 1,50	1,90
1200	≤ 1,50	1,90
	> 1,50	2,20
1500	≤ 1,50	2,40
	> 1,50	2,70

PA - 1				
DN	e	K	f	g
mm	mm	mm	mm	mm
400	40	580	105	50
500	50	700	90	110
600	60	830	100	130
800	80	1120	150	110
1000	100	1400	170	140
1200	115	1650	180	160
1500	120	1980	180	160

## CORTE A - A



### CONSUMO POR METRO

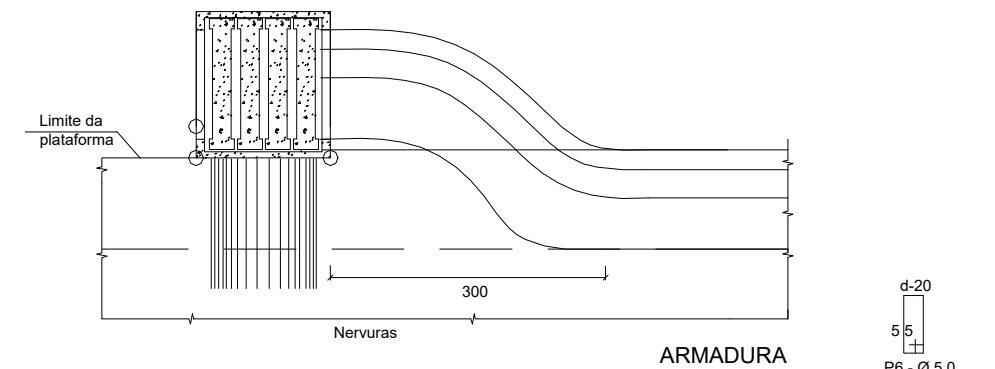
RTC	DISCRIMINAÇÃO			
	Apiloamento	Forma	Concreto	Reaterro
DN (mm)	m <sup>2</sup>	m <sup>2</sup>	m <sup>3</sup>	m <sup>3</sup>
400	0,80	0,44	0,13	0,36
500	1,00	0,56	0,21	0,54
600	1,00	0,66	0,25	0,70
800	1,30	0,86	0,43	0,95
1000	1,60	1,10	0,66	1,26
1200	1,90	1,32	0,94	1,61
1500	2,40	1,66	1,50	2,26

O concreto do berço deverá ser constituído de cimento Portland, agregados e água, com resistência  $F_{ck} = 15 \text{ MPa}$ , traço 1:3:6 (cimento areia e brita). Argamassa: Os tubos serão rejuntados com argamassa de cimento e reia no traço volumétrico de 1:3. O reaterro envolvendo os tubos será manual até a altura de 20 cm acima da geratriz superior. Os tubos serão pré-moldados de concreto armado TIPO ponta e bolsa, classe PA-1

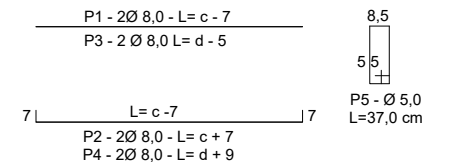
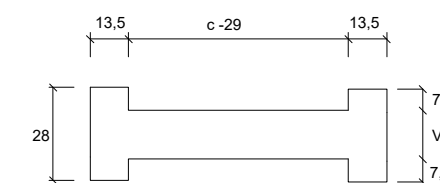
Os detalhamentos não possuem escala.

# GCC - GRELHA DE CONCRETO PARA CAIXA COLETORA

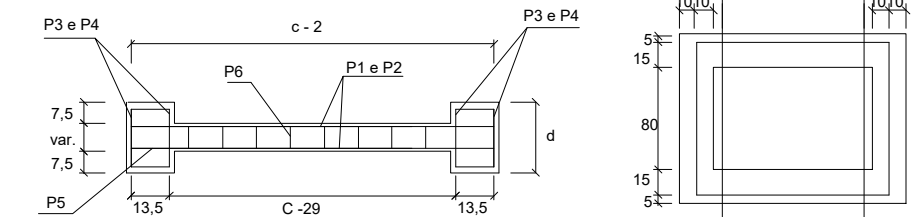
## PLANTA



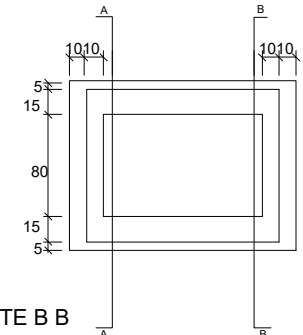
## FORMA DE NERVURA



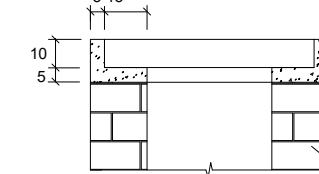
## PLANTA



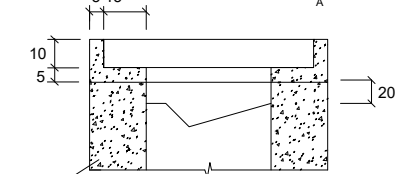
## QUADRO PLANTA



## CORTE A A



## CORTE B B



### OBSERVAÇÕES:



GEOLINE ENGENHARIA LTDA.  
www.geoline.com.br/geoline@geoline.com.br

### DIRETORIA DE PROJETOS

ENG.º COORDENADOR: MARCOS DE FREITAS VAZ	RT: CREA-MG 68.218/D	DESENHO:	ESCALA:	Eng.º Fiscal - CREA/MG
ENG.º PROJETISTA: CHARSTON DE SOUSA PEREIRA	DESENHISTA: CLAUDIO HENRIQUE MIRANDA	VERIFICADO:	APROVADO:	Eng.º Chefe da DEP
				Eng.º Diretor da DE



### DEPARTAMENTO DE ESTRADAS DE RODAGEM DO ESTADO DE MINAS GERAIS

RODOVIA ALVORADA DE MINAS/MG

### PROJETO DE DRENAGEM

FOLHA:  
DR-16



LOCALIZAÇÃO				PROJETO TIPO	OBSERVAÇÕES	LOCALIZAÇÃO			PROJETO TIPO	OBSERVAÇÕES
ESTACAS		LADO	ESTACAS			LADO				
183	+	0,00	E	DEN-10	Para Bueiro com DN=0,60m.					
187	+	12,00	E	DEN-10	Para Bueiro com DN=0,60m e Descida D'água em Aterro do Tipo DDD-02.					
195	+	0,00	E	DEN-10	Para Bueiro com DN=0,60m e Descida D'água em Aterro do Tipo DDD-02.					
240	+	3,00	E	DEN-10	Para Bueiro com DN=0,60m e Descida D'água em Aterro do Tipo DDD-02.					
253	+	1,00	E	DEN-10	Para Bueiro com DN=0,60m.					
259	+	0,00	E	DEN-03	Para Descida D'água em Aterro do Tipo DSA-01A					
276	+	15,00	D	DEN-10	Para Bueiro com DN=0,60m e Descida D'água em Aterro do Tipo DDD-02.					

OBSERVAÇÕES:



GEOLINE ENGENHARIA LTDA.  
www.geoline.com.br/geoline@geoline.com.br

DIRETORIA DE PROJETOS



ENG.* COORDENADOR: MARCOS DE FREITAS VAZ	RT: CREA-MG 68.218/D	DESENHO:	ESCALA:
ENG.* PROJETISTA: CHARSTON DE SOUSA PEREIRA	DESENHISTA: CLAUDIO HENRIQUE MIRANDA	VERIFICADO:	APROVADO:

DEPARTAMENTO DE ESTRADAS DE RODAGEM DO ESTADO DE MINAS GERAIS

RODOVIA ALVORADA DE MINAS/MG

PROJETO DE DRENAGEM LISTAGEM DE DISSIPADORES DE ENERGIA

FOLHA: DR-17

**DIMENSÕES**

TIPO DCD	DIMENSÃO (cm)		
	a	b	c
03/03A	50	38	57

**ARMADURAS**

P	Ø	Espaçamento		Comprimento unitário
		mm	cm	
01	5,0	20		110 ou 164
02	5,0	20		110 ou 126
03	5,0	20		95 ou 145
04	5,0	20		141 ou 180
05	5,0	20		240 ou 310
06	5,0	20		75 ou 125
07	5,0	20		160

**ARMADURAS - CONSUMO**

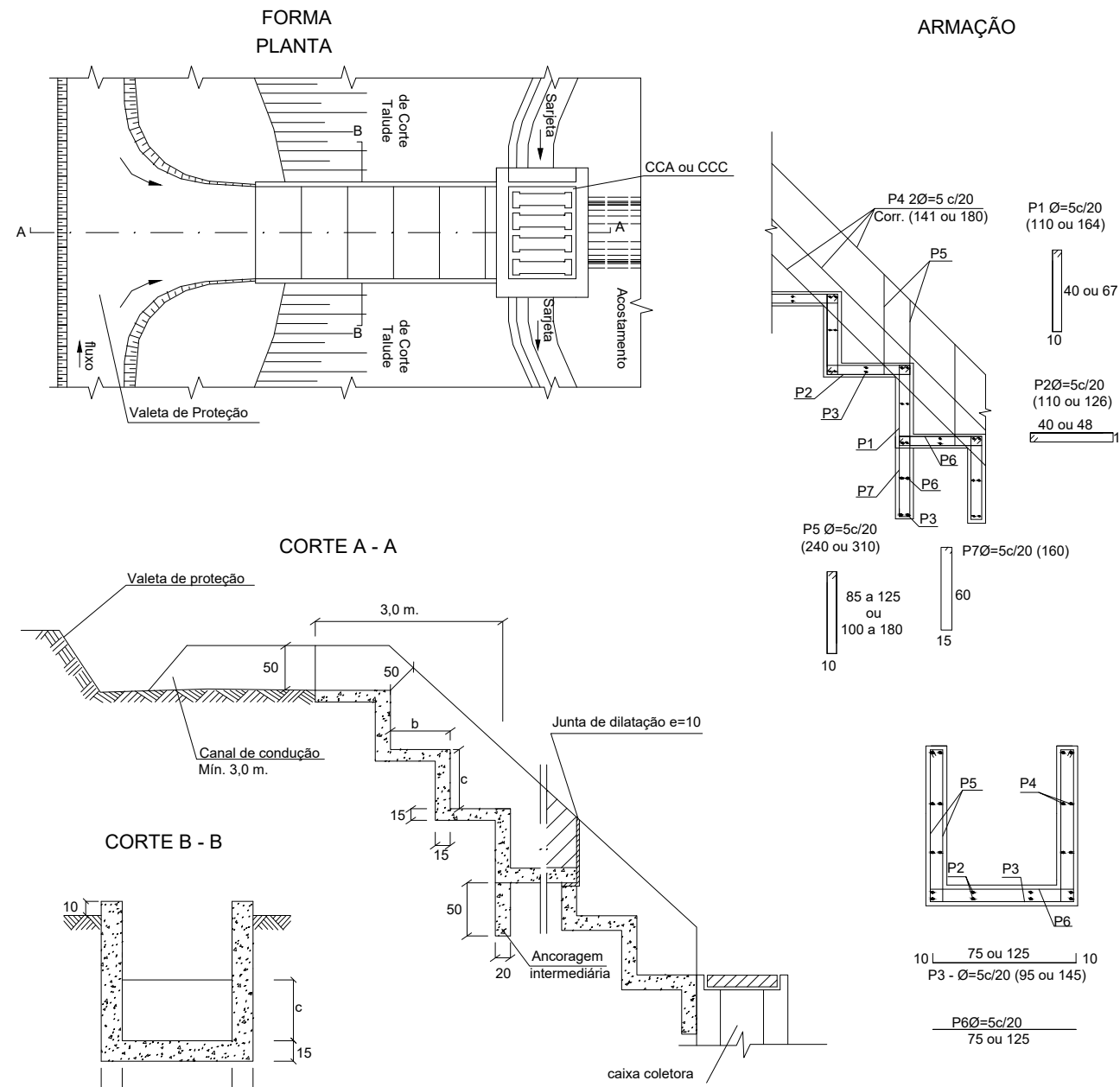
TIPO DCD	POSIÇÃO							RESUMO	Kg			
	P1	P2	P3	P4	P5	P6	P7					
un	m	m	m	m	m	m	m					
01A	11,0	11,0	13,3	17,0	48,0	15,5	1,6	18,2				
02A	22,0	22,0	20,3	17,0	48,0	25,8	1,6	24,2				
03A	11,7	9,0	14,8	28,8	44,1	11,2	1,6	18,7				
04A	23,4	18,0	14,8	28,8	44,1	18,6	1,6	23,0				

**CONSUMO**

TIPO DCD	DISCRIMINAÇÃO				
	Esc.	Apil.	Forma	Conc.	C. Asf.
UN	m <sup>3</sup>	m <sup>2</sup> m <sup>2</sup>		m <sup>3</sup>	10 x m <sup>3</sup>
03/03A	0,730	0,630	0,680	0,151	3,900

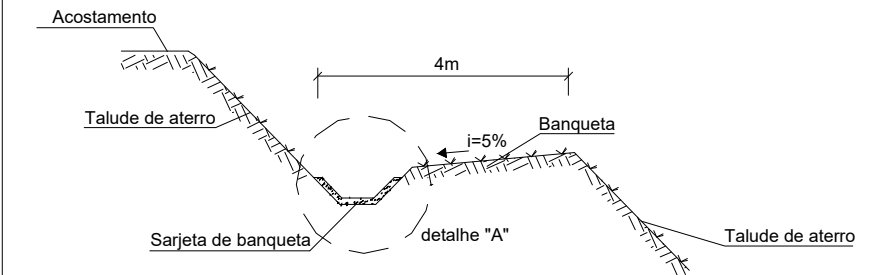
LEGENDA	
Esc.	Escavação
Apil.	Apiloamento
Conc.	Concreto
C. Asf.	Cimento Asfáltico

**DCD-03 - DESCIDA D'ÁGUA EM DEGRAUS EM TALUDE DE CORTE**

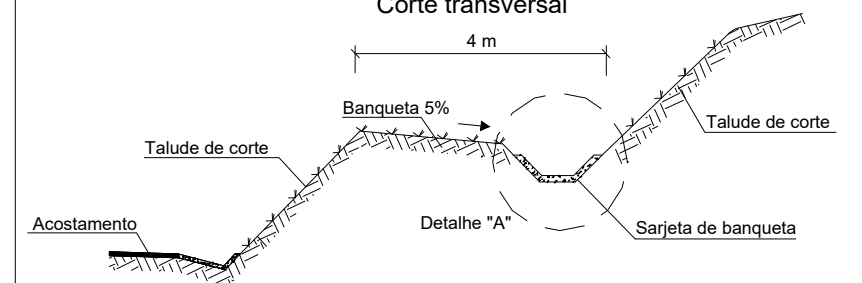


**SBA - SARJETA DE BANQUETA**

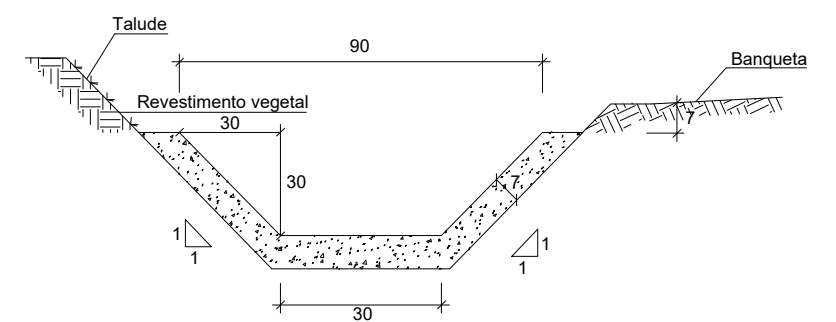
**SARJETA DE BANQUETA EM ATERRO**  
SBA - 01 e 02  
Corte transversal



**SARJETA DE BANQUETA EM CORTE**  
SBA - 02  
Corte transversal



**SARJETA DE BANQUETA**  
DETALHE "A"



**CONSUMO POR METRO**

TIPO SBA	DISCRIMINAÇÃO			
	Conc.	Esc.	G. Mad.	Caiçação
UN	(m <sup>3</sup> )	(m <sup>3</sup> )	(m <sup>2</sup> )	(m <sup>2</sup> )
02	0,09	0,27	0,20	1,35

LEGENDA	
Conc.	Concreto
Esc.	Escavação
G. Mad.	Guia de Madeira (2,5 X 7,0) centímetros

**OBSERVAÇÕES:**

**GEOLINE ENGENHARIA LTDA.**  
www.geoline.com.br/geoline@geoline.com.br

ENG.º COORDENADOR: MARCOS DE FREITAS VAZ  
RT: CREA-MG 68.218/D  
ENG.º PROJETISTA: CHARSTON DE SOUSA PEREIRA  
DESENHISTA: CLAUDIO HENRIQUE MIRANDA

**DIRETORIA DE PROJETOS**

DESENHO: ESCALA: Eng.º Fiscal - CREA/MG  
VERIFICADO: APROVADO: Eng.º Chefe da DEP  
Eng.º Diretor da DE



**DEPARTAMENTO DE ESTRADAS DE RODAGEM DO ESTADO DE MINAS GERAIS**

RODOVIA ALVORADA DE MINAS/MG

**PROJETO DE DRENAGEM**

FOLHA: DR-17

LOCALIZAÇÃO							LADO	PROJETO TIPO	OBSERVAÇÕES	LOCALIZAÇÃO						PROJETO TIPO	OBSERVAÇÕES
ESTACAS						ESTACAS											
INICIAL			FINAL			INICIAL				FINAL							
31	+	12,00	31	+	19,00	D	TSS-06	Para SCA 30/15									
38	+	2,00	38	+	9,00	D	TSS-06	Para SCA 30/15									
153	+	16,00	154	+	4,00	E	TSS-06	Para SCC 60/15									
193	+	12,00	194	+	0,00	D	TSS-06	Para SCC 60/15									
230	+	17,00	231	+	6,00	E	TSS-06	Para SCC 60/15									
236	+	17,00	237	+	3,00	D	TSS-06	Para SCC 60/15									
258	+	3,00	258	+	8,00	E	TSS-06	Para SCC 60/15									
258	+	7,00	258	+	16,00	D	TSS-06	Para SCC 60/15									
317	+	18,00	318	+	14,00	D	TSS-06	Para SCC 60/15									
319	+	2,00	319	+	13,00	E	TSS-06	Para SCA 30/10									
321	+	11,00	321	+	17,00	D	TSS-06	Para SCC 60/15									
325	+	0,00	325	+	12,00	D	TSS-06	Para SCC 60/15									
329	+	3,00	329	+	18,00	E	TSS-06	Para SCC 60/15									
371	+	6,00	371	+	13,00	E	TSS-06	Para Sarjeta Tipo "B"									

OBSERVAÇÕES:

**Geoline**  
 GEOLINE ENGENHARIA LTDA.  
 www.geoline.com.br/geoline@geoline.com.br

ENG.º COORDENADOR: MARCOS DE FREITAS VAZ  
 ENG.º PROJETISTA: CHARSTON DE SOUSA PEREIRA

RT: CREA—MG 68.218/D  
 DESENHISTA: CLAUDIO HENRIQUE MIRANDA

DIRETORIA DE PROJETOS

DESENHO: ESCALA:  
 VERIFICADO: APROVADO:

Eng.º Fiscal — CREA/MG  
 Eng.º Chefe da DEP  
 Eng.º Diretor da DE



DEPARTAMENTO DE ESTRADAS DE RODAGEM DO ESTADO DE MINAS GERAIS

RODOVIA ALVORADA DE MINAS/MG

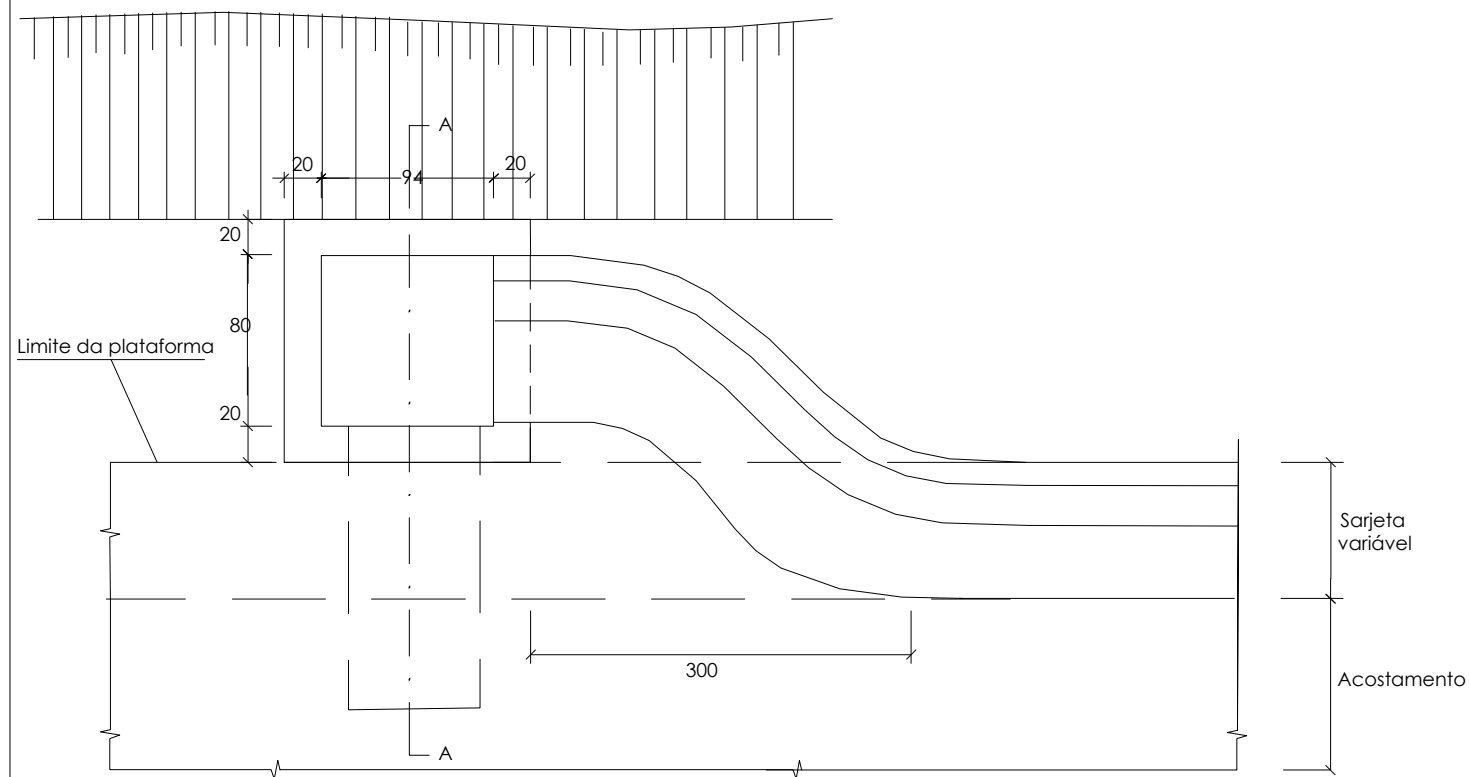
PROJETO DE DRENAGEM LISTAGEM DE TRANSPOSIÇÃO DE SEGMENTOS DE SARJETA

FOLHA: DR-18

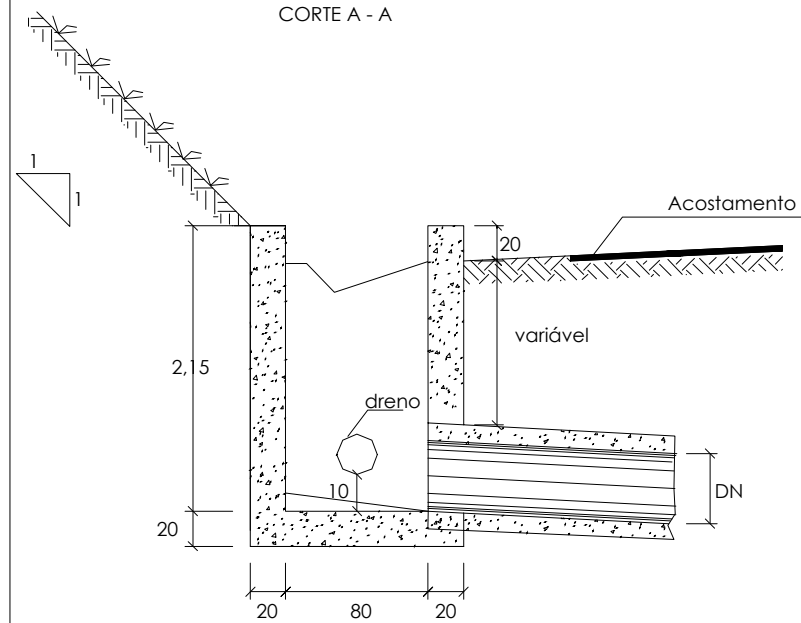


CCC - CAIXA COLETORA DE SARJETA EM CONCRETO

PLANTA



CORTE A - A



LEGENDA	
Esc	Escavação
Apil	Apiloamento
Conc	Concreto

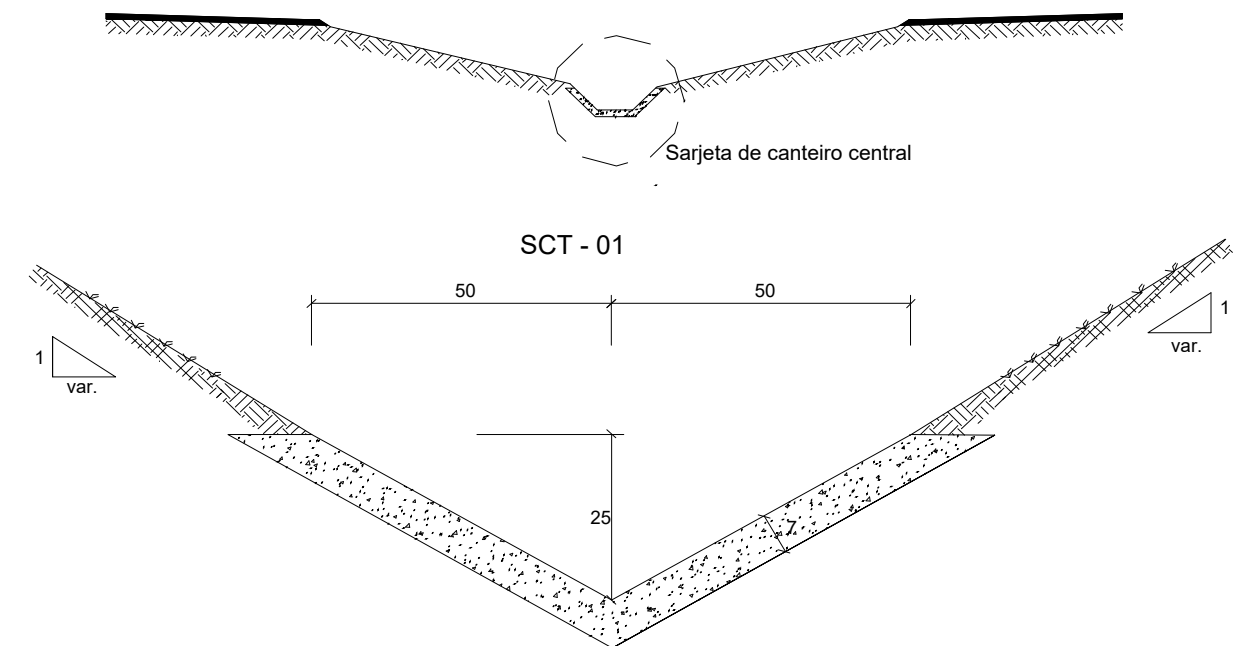
CONSUMO

DN	CONCRETO A DESCONTAR
mm	m3
800	0,101

CONSUMO

TIPO	FORMA ESC		APIL		CONC	
	CCSC	CCSC	CCSC	CCSC	CCSC	CCSC
H (m)	01	02	01	02	01	02
2,20	19,35	-	3,86	-	1,61	9,76

SCT - SARJETA DE CONCRETO EM CANTEIRO CENTRAL  
CORTE TRANSVERSAL



OBSERVAÇÕES:



GEOLINE ENGENHARIA LTDA.  
www.geoline.com.br/geoline@geoline.com.br

ENG.º COORDENADOR:  
MARCOS DE FREITAS VAZ

RT: CREA-MG 68.218/D

ENG.º PROJETISTA:  
CHARSTON DE SOUSA PEREIRA

DESENHISTA:  
CLAUDIO HENRIQUE MIRANDA

DIRETORIA DE PROJETOS

DESENHO:

ESCALA:

VERIFICADO:

APROVADO:



DEPARTAMENTO DE ESTRADAS DE RODAGEM  
DO ESTADO DE MINAS GERAIS

RODOVIA ALVORADA DE MINAS/MG

PROJETO DE DRENAGEM

FOLHA:  
DR-18







ITEM	DESCRIMINAÇÃO	UNIDADE	QUANTIDADE	ITEM	DESCRIMINAÇÃO	UNIDADE	QUANTIDADE
1	VALETA E MURETA			6	CAIXA COLETORA		
1.1	VALETA PARA PROTEÇÃO DE CORTE (VPC-04)	m	2613,00	6.1	CAIXA COLETORA DE SARJETA (CCS-01 - DNIT)		14,00
1.2	VALETA PARA PROTEÇÃO DE CORTE (VPC-06)	m	888,00	6.2	CAIXA COLETORA DE SARJETA (CCS-13 - DNIT)		1,00
1.3	MURETA PARA PROTEÇÃO DE CORTE (MPC)	m	117,00	6.3	CAIXA COLETORA DE VALETA (CX-01 - DER/MG)		5,00
1.4	VALETA PARA PROTEÇÃO DE ATERRO (VPA-02)	m	1785,00				
				7	TRANSPOSIÇÃO DE SEGMENTO DE SARJETA		
2	SARJETA E MEIO-FIO						
				7.1	TRANSPOSIÇÃO DE SEGMENTO DE SARJETA (TSS-06 - DNIT)	m	126,00
2.1	SARJETA DE CONCRETO EM ATERRO (SCA 30/10)	m	2012,00				
2.2	SARJETA DE CONCRETO EM ATERRO (SCA 30/15)	m	2149,00	8	BUEIRO		
2.3	SARJETA DE CONCRETO EM ATERRO (SCA 30/20)	m	797,00				
2.4	SARJETA DE CONCRETO EM CORTE (SCC 60/10)	m	1385,00	8.1	CORPO		
2.5	SARJETA DE CONCRETO EM CORTE (SCC 60/15)	m	6468,00				
2.6	SARJETA "TIPO B" (PADRÃO SUDECAP)	m	500,00	8.1.1	BUEIRO SIMPLES TUBULAR DE CONCRETO (BSTC) DN = 0.600m	m	381,00
2.7	MEIO FIO "TIPO B" (PADRÃO SUDECAP)	m	2755,50	8.1.2	BUEIRO SIMPLES TUBULAR DE CONCRETO (BSTC) DN = 0.800m	m	26,00
				8.1.3	BUEIRO DUPLO TUBULAR DE CONCRETO (BDTC) DN = 1.000m	m	108,00
3	SAÍDA D'ÁGUA			8.1.4	BUEIRO SIMPLES CELULAR DE CONCRETO (BSCC) 2.0m x 1.5m	m	36,00
3.1	SAÍDA D'ÁGUA DUPLA, EM TALUDE DE ATERRO - TIPO 01 (SDA-01)	un	39,00	8.2	BOCA		
3.2	SAÍDA D'ÁGUA DUPLA, EM TALUDE DE ATERRO - TIPO 02 (SDA-02)	un	10,00				
3.3	SAÍDA D'ÁGUA SIMPLES, EM TALUDE DE CORTE (SDC)	un	3,00	8.2.1	BOCA SIMPLES TUBULAR DN = 0.60m	un	22,00
				8.2.2	BOCA SIMPLES TUBULAR DN = 0.80m	un	3,00
4	DESCIDA D'ÁGUA			8.2.3	BOCA DUPLA TUBULAR DN = 1.00m	un	2,00
				8.2.4	BOCA SIMPLES CELULAR (2.0m x 1.5m)	un	2,00
4.1	DESCIDA D'ÁGUA EM ATERRO (DSA-01)	m	15,25				
4.2	DESCIDA D'ÁGUA EM ATERRO (DSA-01A)	m	42,86	9	DRENAGEM DE SEGMENTOS ROCHOSOS		
4.3	DESCIDA D'ÁGUA EM DEGRAUS EM TALUDE DE ATERRO (DDD-01)	m	10,00				
4.4	DESCIDA D'ÁGUA EM DEGRAUS EM TALUDE DE ATERRO (DDD-02)	m	96,00	9.1	DRENO PROFUNDO LONGITUDINAL PARA CORTE EM ROCHA (DPR)	m	700,00
4.5	DESCIDA D'ÁGUA EM DEGRAUS EM TALUDE DE ATERRO (DDD-04)	m	21,00	9.2	DRENOS TRANSVERSAIS	m	30,80
4.6	DESCIDA D'ÁGUA EM DEGRAUS EM TALUDE DE CORTE (DCD-01)	m	46,00	9.3	DRENO PROFUNDO TERMINAL (DPT)	un	4,00
4.7	DESCIDA D'ÁGUA EM DEGRAUS EM TALUDE DE CORTE (DCD-01A)	m	11,50	9.4	CAMADA DRENANTE PARA CORTE EM ROCHA (CDR)	m³	1806,00
4.8	DESCIDA D'ÁGUA EM DEGRAUS EM TALUDE DE CORTE (DCD-03)	m	22,00				
4.9	DESCIDA D'ÁGUA EM DEGRAUS EM TALUDE DE CORTE (DCD-03A)	m	15,00				
5	DISSIPADOR DE ENERGIA						
5.1	DISSIPADOR DE ENERGIA PARA DESCIDA D'ÁGUA E BOCAS DE BUEIRO (DEN-03)	un	1,00				
5.2	DISSIPADOR DE ENERGIA PARA DESCIDA D'ÁGUA E BOCAS DE BUEIRO (DEN-10)	un	6,00				

OBSERVAÇÕES:



GEOLINE ENGENHARIA LTDA.  
www.geoline.com.br/geoline@geoline.com.br

DIRETORIA DE PROJETOS



DEPARTAMENTO DE ESTRADAS DE RODAGEM  
DO ESTADO DE MINAS GERAIS

RODOVIA ALVORADA DE MINAS/MG

PROJETO DE DRENAGEM  
QUADRO DE QUANTIDADES

FOLHA:  
DR-21

ENG.\* COORDENADOR:

MARCOS DE FREITAS VAZ

RT:

CREA-MG 68.218/D

DESENHO:

ESCALA:

Eng.\* Fiscal - CREA/MG

ENG.\* PROJETISTA:

CHARSTON DE SOUSA PEREIRA

DESENHISTA:

CLAUDIO HENRIQUE MIRANDA

VERIFICADO:

APROVADO:

Eng.\* Chefe de DEP

Eng.\* Diretor de DE