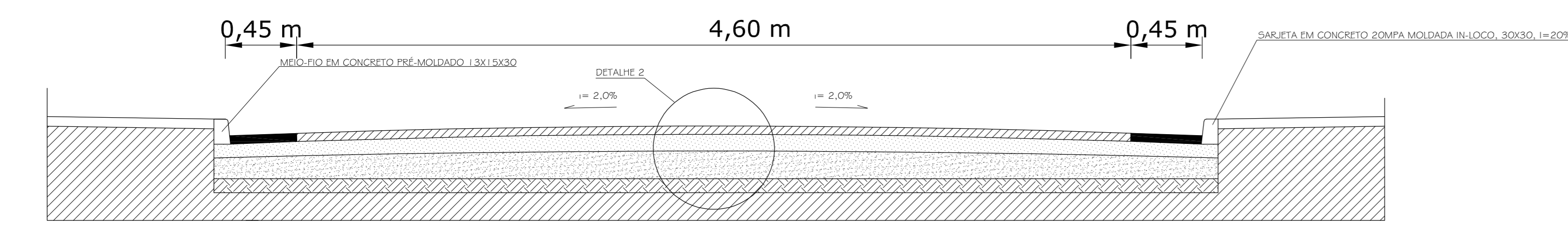


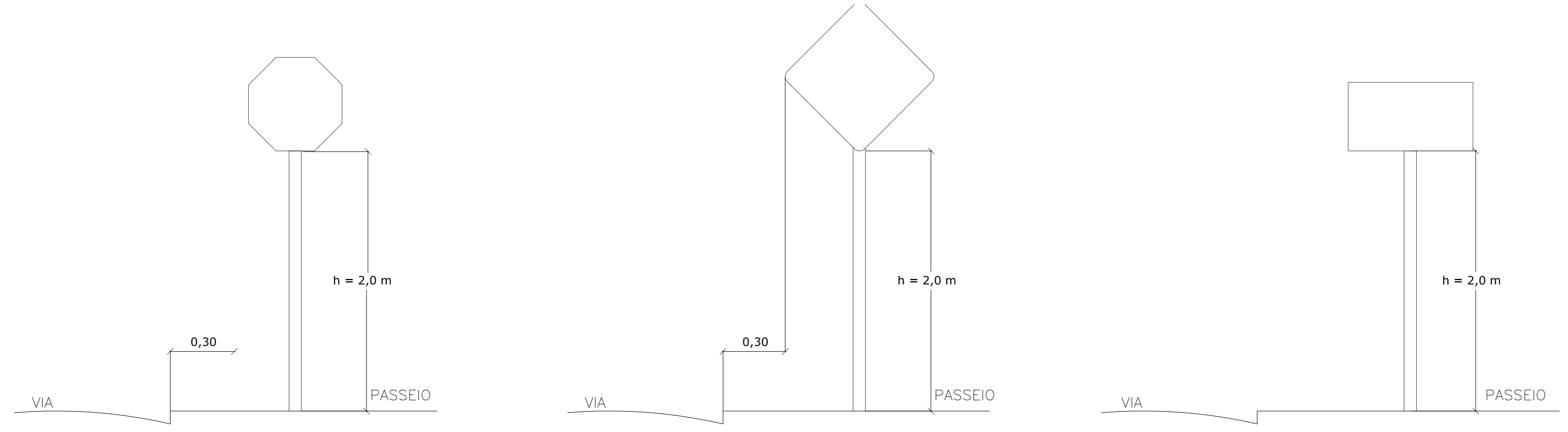
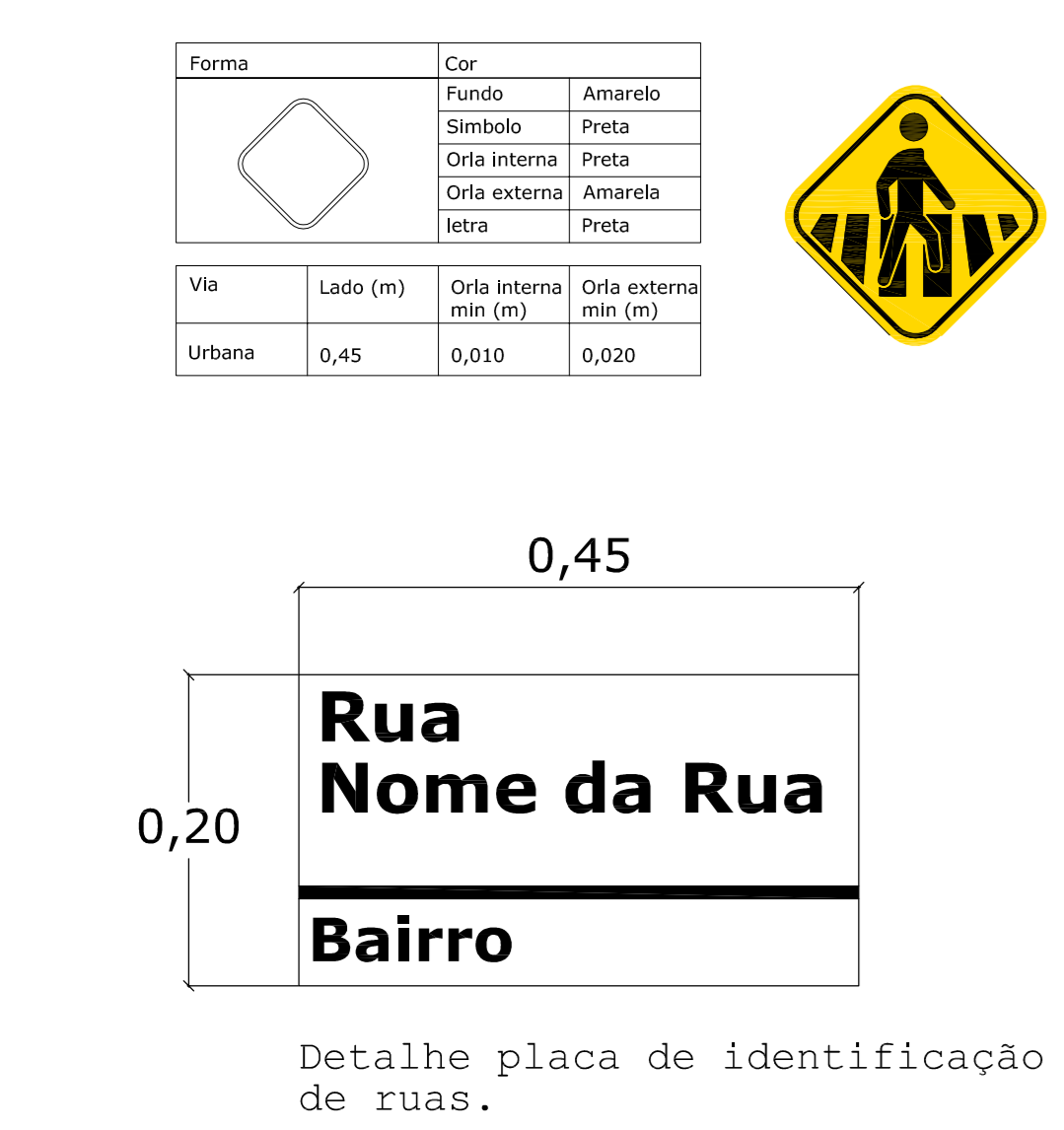
ESCALA: 1/500

RELAÇÃO DE RUAS A SEREM CALÇADAS							
NOME DA RUA	COMPRIMENTO (M)	LARGURA (M)	ÁREA REG. (M2)	ÁREA BLOQUETES (M2)	MEIO-FIO (M)	SARJETA (M)	TRAVAMENTO (M)
MORRO JUCA PEDRO	540,56	VARIÁVEL	3.314,25	2.827,75	1.079,49	1.079,49	239,83
LR-01	5,0	4,80	28,50	24,00	10,00	10,00	9,60
LR-02	5,0	3,20	20,50	16,00	10,00	10,00	6,40
TOTAL	550,59	-	3.363,25	2.867,75	1.099,49	1.099,49	255,83

RELAÇÃO DE SERVIÇOS SINALIZAÇÃO							
NOME DA RUA	LINHAS DE BORDO	LINHAS DE DIVISÃO DE FLUXO	FAIXA DE PEDESTRE (UND)	PIRÂMIDA ROTATÓRIA (M2)	PLACA PARADA OBRIGATORIA (UN)	PLACA FAIXA DE PEDESTRE (UN)	PLACA IND. DE RUA (UN)
MORRO JUCA PEDRO	1.087,49	521,00	1,00	5,03	1,00	2,00	2,00
LR-01	-	-	-	-	1,00	-	-
LR-02	-	-	-	-	1,00	-	-
TOTAL	1.087,49	521,00	1,00	5,03	3,00	2,00	2,00

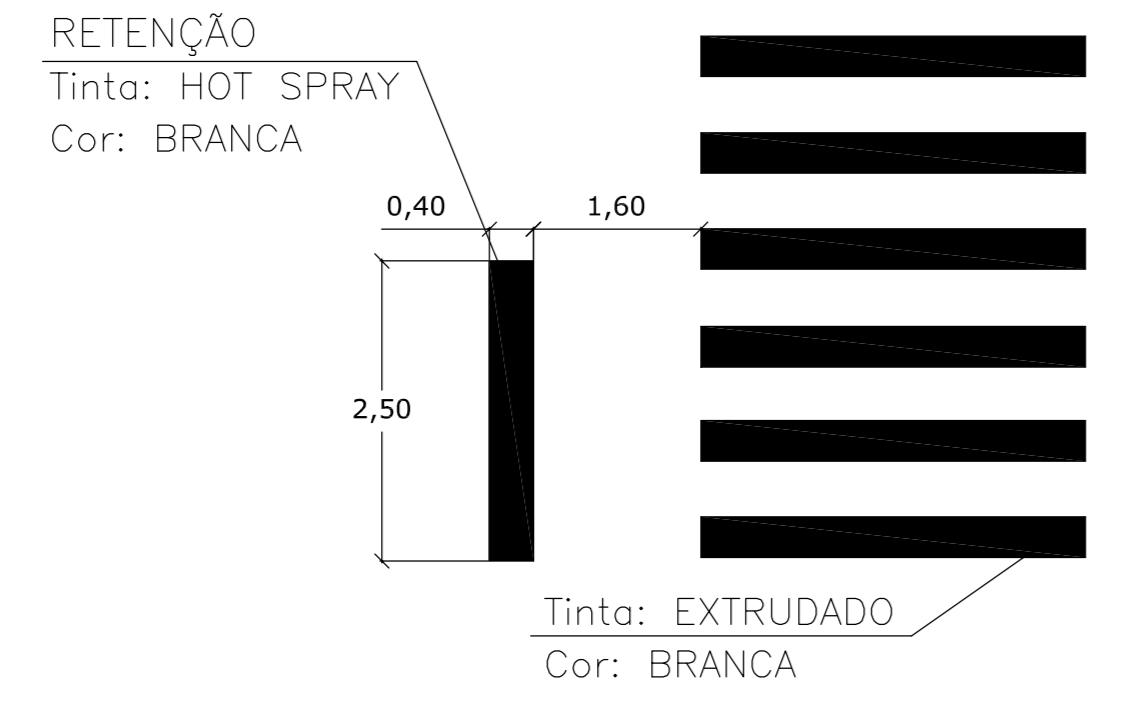


SEÇÃO TRANSVERSAL TIPO DO PAVIMENTO - MORRO JUCA PEDRO - ITAPANHOACANGA - ALVORADA DE MINAS / MG



DETALHES PARA LOCAÇÃO DE PLACAS

Sinal	Código	Cor	
	R-1	Fundo Vermelha	
		Orla interna Branca	
		Orla externa Vermelha	
		Letra Branca	
Via	Lado (m)	Orla interna (m)	Orla externa (m)
Urbana	0,25	0,028	0,050



DETALHE DE SINALIZAÇÃO COMPLEMENTAR

NOTAS:

1. UNIDADE DE MEDIDA: metro (m)
2. TODA SINALIZAÇÃO CUJA COR NÃO ESTIVER ESPECIFICADA DEVERÁ SER PINTADA NA COR BRANCA
3. L: LARGURA DA VIA
4. A BORDA INFERIOR DAS PLACAS DE PARADA OBRIGATORIA E DAS PLACAS DE IDENTIFICAÇÃO DE RUAS DEVERÃO FICAR A 2,0 METROS DO SOLO.



LOCALIZAÇÃO S/ ESCALA

RESERVADO PARA APROVAÇÃO DO MUNICÍPIO

RESPONSÁVEL

PROPRIETÁRIO OU RESP. P/ USO: Wilson Bartolomeu de Souza, ENGENHEIRO CIVIL, CREA-MG: 166.265/0

PREFEITURA MUNICIPAL DE ALVORADA DE MINAS, CNPJ: 18.505.164/0001-55

CONTEÚDO DA FOLHA: Planta baixa, detalhes, relação de serviços e localização. ESCALA: Indicados

USO: PAVIMENTAÇÃO. CONTRATO DE SERVIÇOS: 918612/2021. OPERAÇÃO: 107922-16

TÍTULO: CALÇAMENTO EM BLOCOS SEXTAVADOS DE CONCRETO E DRENAGEM SUPERFICIAL.

VIA: MORRO JUCA PEDRO. Nº: ITAPANHOACANGA. DISTRITO: ALVORADA DE MINAS. COORDENADOR: ALVORADA DE MINAS.

FOLHA Nº / DE: 1/2

TELEFONES: (38) 3531 2357

LOGO: cim EQUITANHONA