

CAIXA COLETORA DE SARJETA (CCS) COM GRELHA DE CONCRETO (TCC-01)

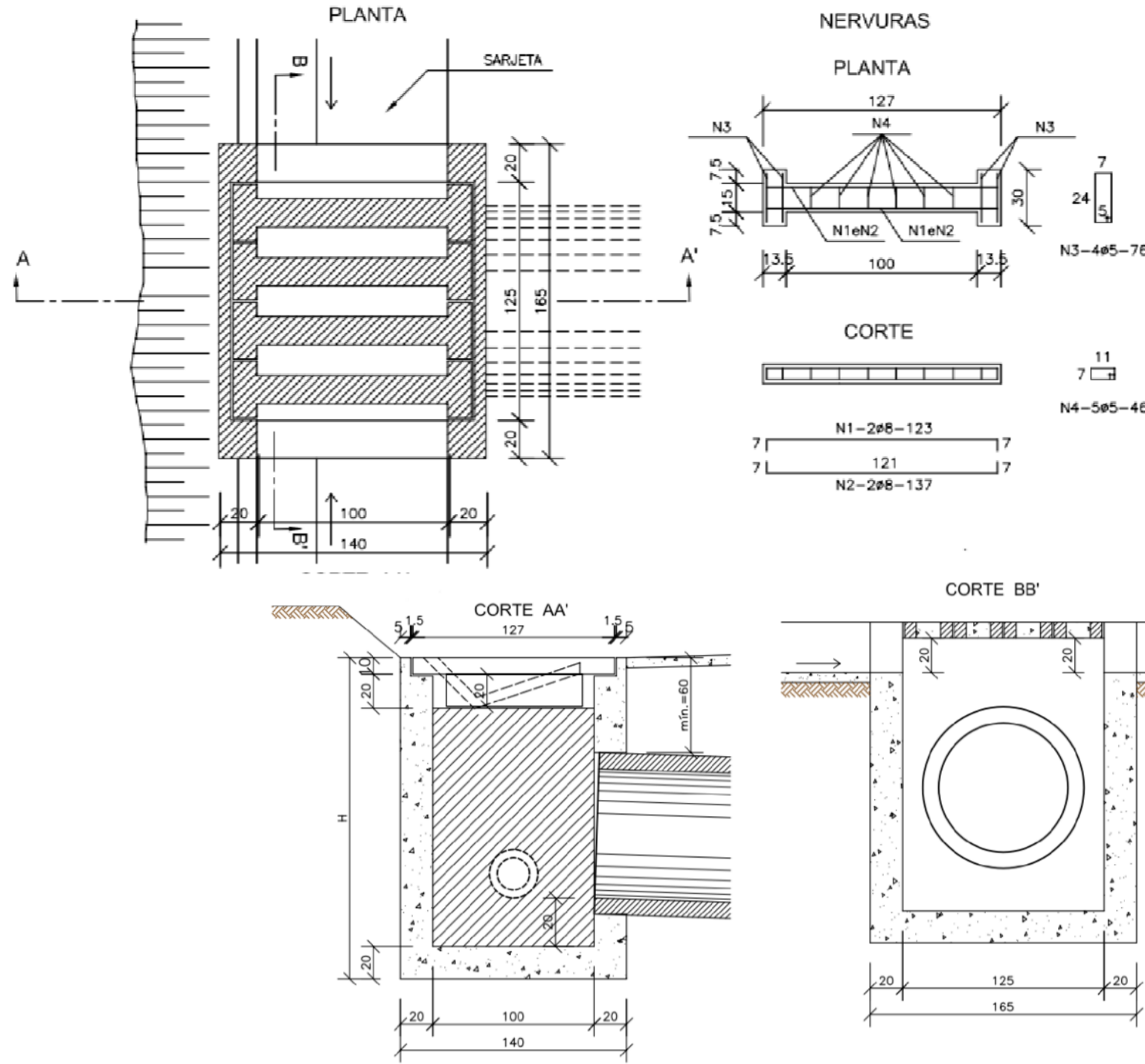
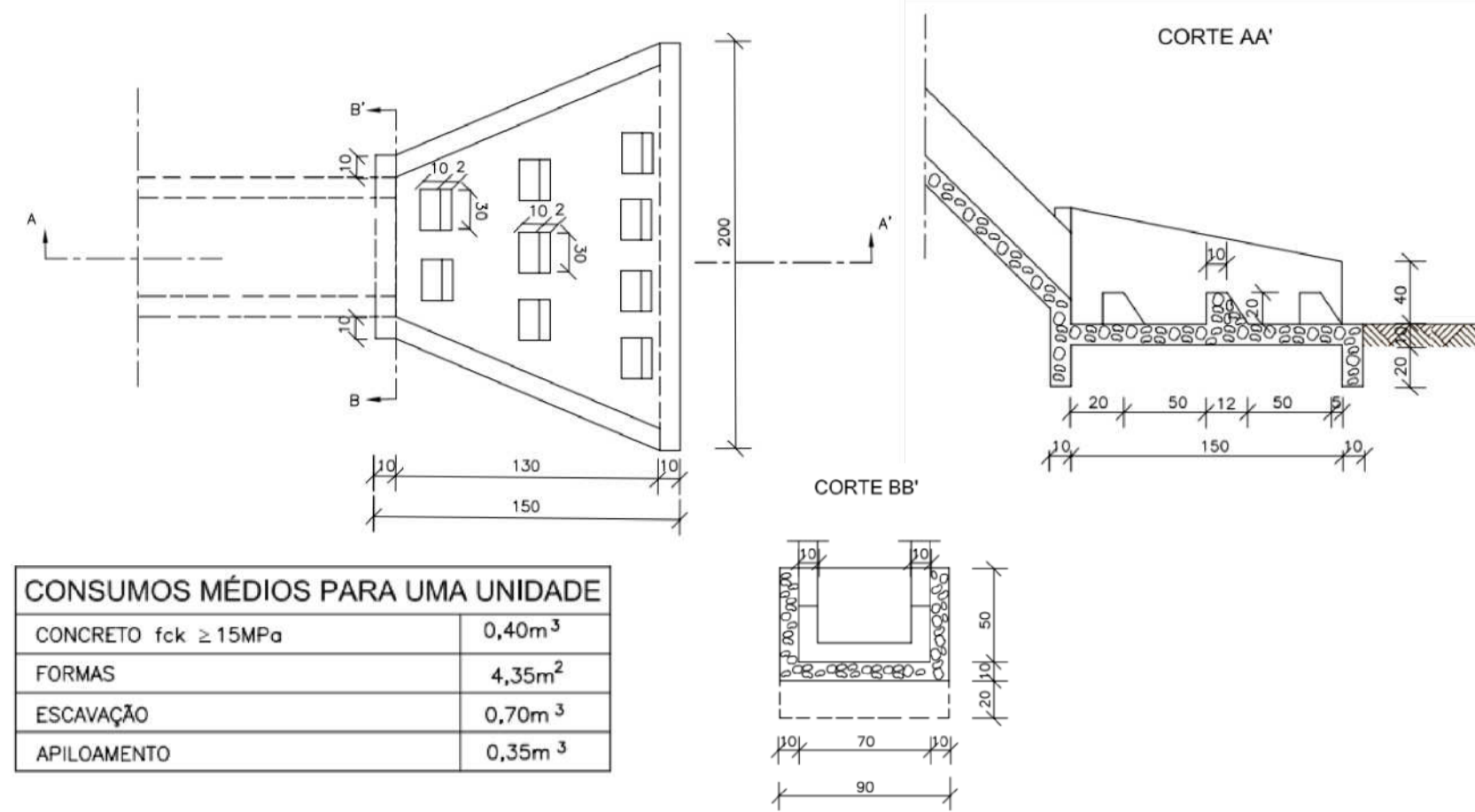


TABELA DE ARMADURA				
AÇO CA-50				
N	DIÂMETRO (mm)	COMPRIMENTO (m)	PESO UNITÁRIO (kg)	PESO TOTAL (kg)
1	8.0	2.46	0.40	0.99
2	8.0	2.74	0.40	1.10
3	5.0	3.04	0.16	0.49
4	5.0	2.76	0.16	0.44
Total				3.02

QUANTIDADES UNITÁRIAS (4 NERVURAS)			
TCC01			
Concreto fck ≥ 25MPa	m ³		0.092
Aço CA-50	kg		12.08
Formas	m ²		1.38

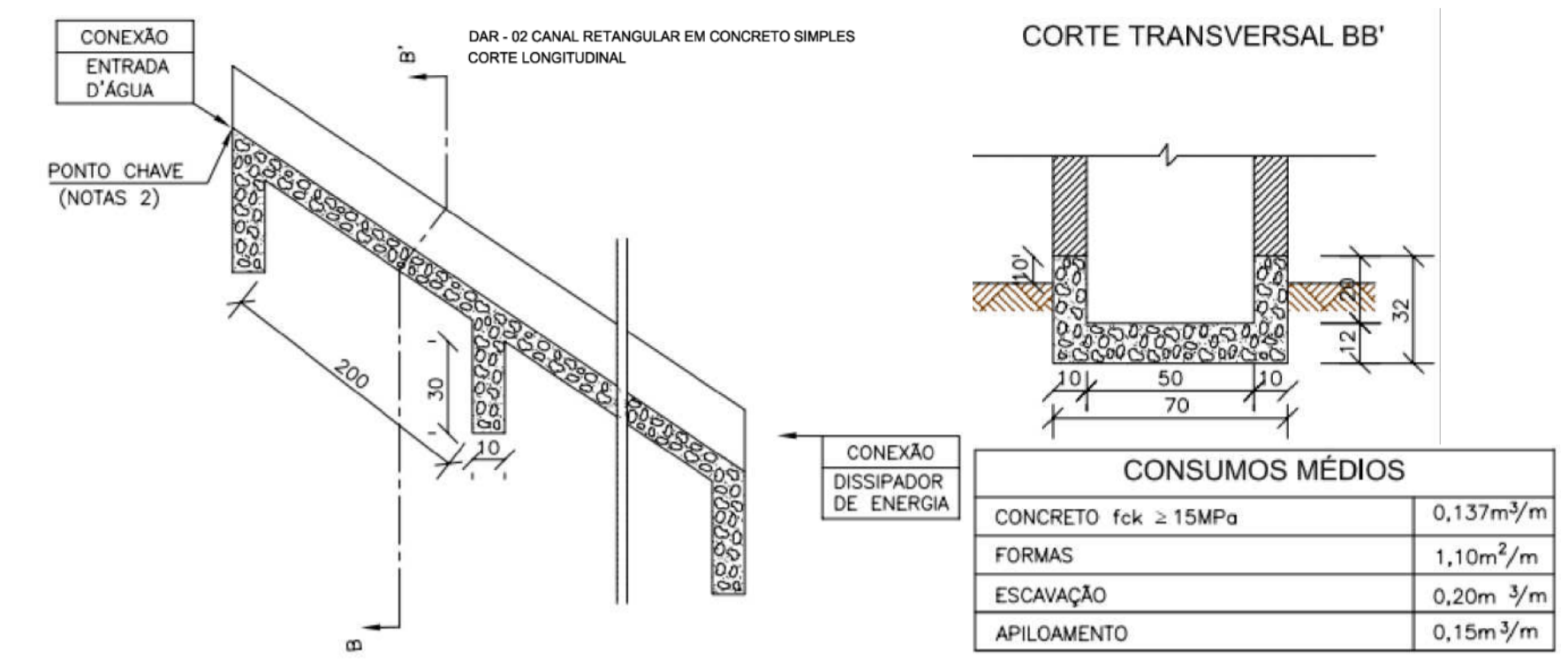
QUANTIDADES UNITÁRIAS (CAIXA)					
CONCRETO fck ≥ 15MPa (m ³)					
H (m)	Ø=60	Ø=80	Ø=100	Ø=120	
2.0	2.200/CCS01	2.100/CCS02	2.000/CCS03	1.900/CCS04	
2.5	2.750/CCS05	2.650/CCS06	2.550/CCS07	2.450/CCS08	
3.0	3.300/CCS09	3.200/CCS10	3.100/CCS11	3.000/CCS12	
3.5	3.850/CCS13	3.750/CCS14	3.650/CCS15	3.550/CCS16	
4.0	4.400/CCS17	4.300/CCS18	4.200/CCS19	4.100/CCS20	
H (m)	Ø=60	FORMAS (m ²)	ESCAVAÇÃO (m ³)	APILOAMENTO (m ³)	
2.0	CCS01 a CCS04	20.30	15.00	5.00	
2.5	CCS05 a CCS08	25.60	19.00	6.00	
3.0	CCS09 a CCS12	30.90	23.00	7.00	
3.5	CCS13 a CCS16	36.20	26.00	8.00	
4.0	CCS17 a CCS20	41.50	30.00	9.00	

DISSIPADORES DE ENERGIA - (III) APLICÁVEIS A DESCIDAS D'ÁGUA DE ATERRIS TIPO RÁPIDO - DED - 01



CONSUMOS MÉDIOS PARA UMA UNIDADE	
CONCRETO fck ≥ 15MPa	0,40m ³
FORMAS	4,35m ²
ESCAVAÇÃO	0,70m ³
APILOAMENTO	0,35m ³

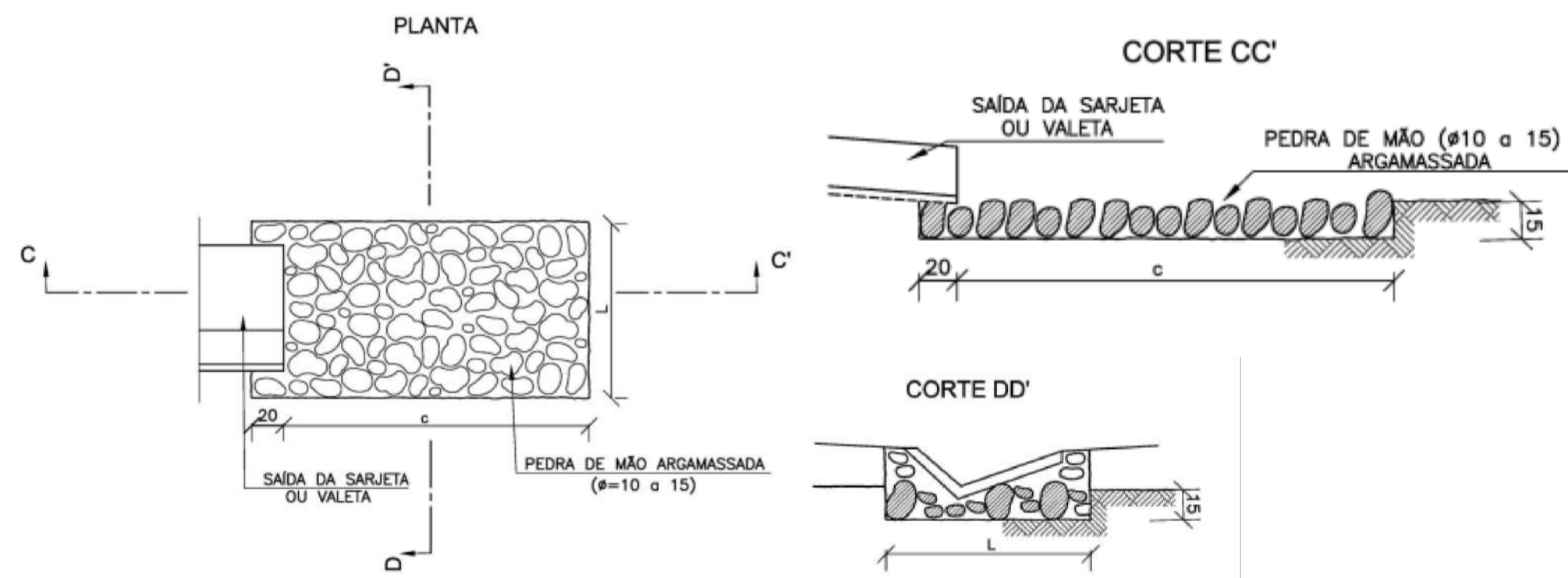
DESCIDAS D'ÁGUA DE ATERRIS TIPO RÁPIDO (I)



CONSUMOS MÉDIOS	
CONCRETO fck ≥ 15MPa	0,137m ³ /m
FORMAS	1,10m ² /m
ESCAVAÇÃO	0,20m ³ /m
APILOAMENTO	0,15m ³ /m

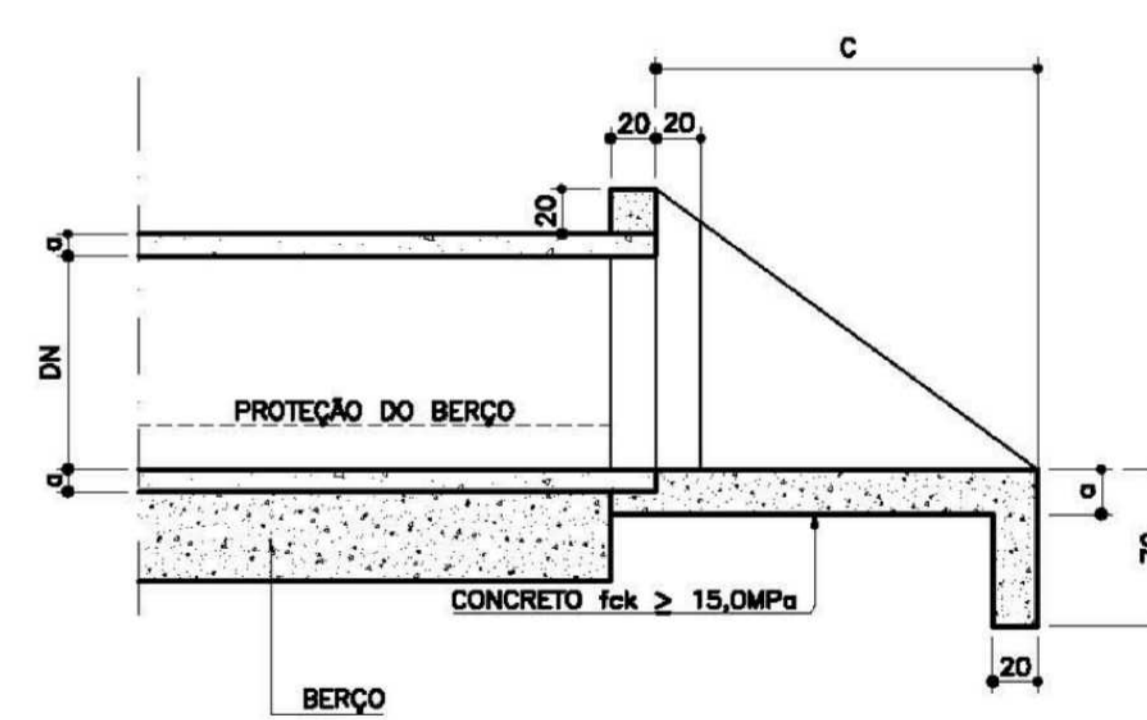
- Notas:
 1- Dimensões em cm;
 2- O "ponto chave" indica a amarração aos detalhes apresentados para as "entradas d'água";
 3- Executar juntas de dilatação a intervalos máximos de 10m segundo o talude, preenchendo-as com cimento asfáltico.

DISSIPADORES DE ENERGIA (I) APLICÁVEIS A SAÍDAS DE SARJETAS E VALETAS- DES

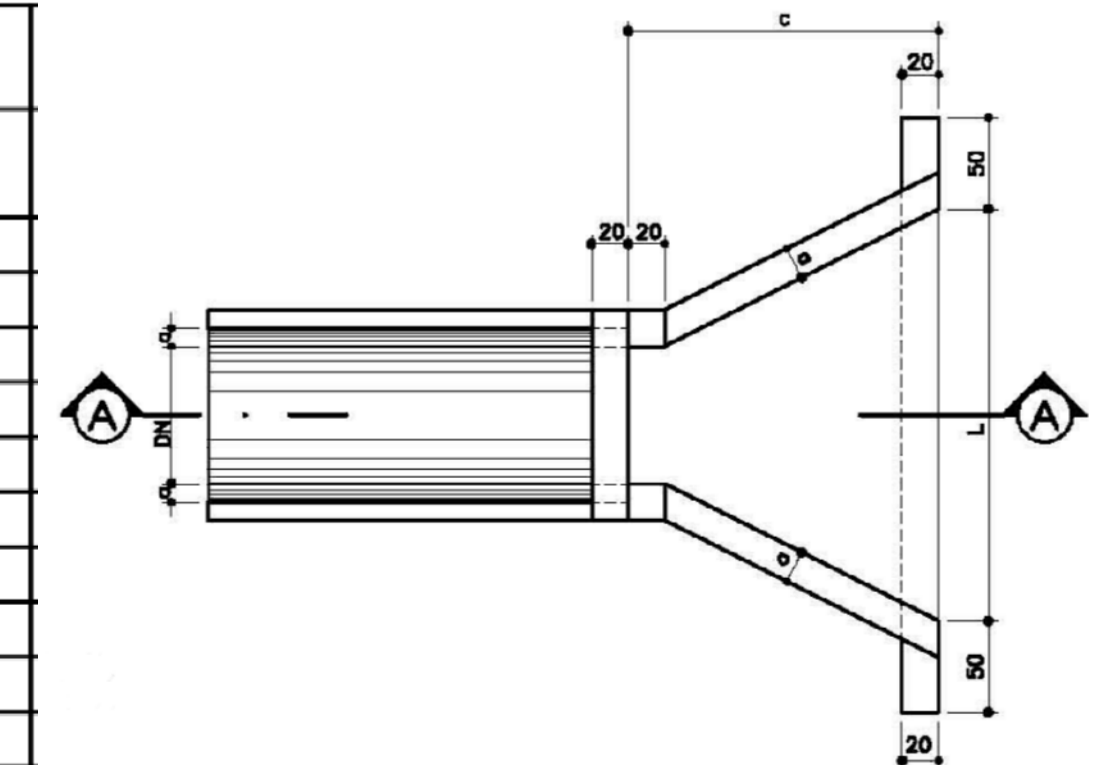


DIMENSÕES E CONSUMOS MÉDIOS PARA UMA UNIDADE					
TIPO	ADAPTÁVEL EM	C	L	PEDRA ARGAMASSADA (m ³)	ESCAVAÇÃO (m ³)
DES 01	STC03/04-SZC02	200	110	0,48	0,33
DES 02	STC02-SZC01	200	130	0,57	0,39
DES 03	STC01-VPC02/04	200	135	0,68	0,47
DES 04	VPC01/03	200	150	0,84	0,57

ALA DE SAÍDA DE TUBO



ALA DE REDE TUBULAR - DN (mm)	DIMENSIONAMENTO		
	c (cm)	l (cm)	a (cm)
500	150	200	15
600	150	210	15
700	150	220	15
800	150	230	15
900	150	240	15
1000	150	250	15
1100	200	320	15
1200	200	330	15
1300	200	340	20
1500	200	360	20



RESERVADO PARA APROVAÇÃO DO MUNICÍPIO:

RESPONSÁVEL

RT: _____

Wilson Bartolomeu de Souza
ENGENHEIRO CIVIL CREA-MG: 166.265/D

PROPRIETÁRIO OU RESP. P/ USO:
PREFEITURA MUNICIPAL DE ALVORADA DE MINAS
CNPJ: 18.303.164/0001-53

TELEFONES: (38) 3531 2357

CONTEÚDO DA FOLHA: DETALHES DOS DISPOSITIVOS DE DRENAGEM ESCALA: Indicadas

USO: PAVIMENTAÇÃO CONTRATO DE REPASSE: 918612/2021 OPERAÇÃO: 1079722-16

TÍTULO: CALÇAMENTO EM BLOCOS SEXTAVADOS DE CONCRETO E DRENAGEM SUPERFICIAL.

Via: MORRO JUCA PEDRO Nº: s/n DISTRITO: ITAPANHOACANGA CIDADE/ESTADO: ALVORADA DE MINAS

ÁREA CONSTRUIVA: - ÁREA A CONSTRUIR: - ÁREA TOTAL: - ÁREA A DEMOLIR: - ÁREA DO TERRENO: - TAXA DE OCUPAÇÃO: - FOLHA Nº / DE: 1/2